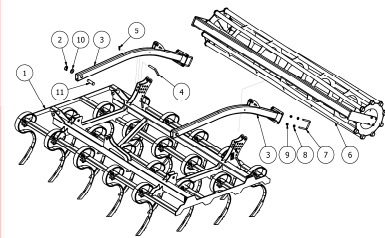
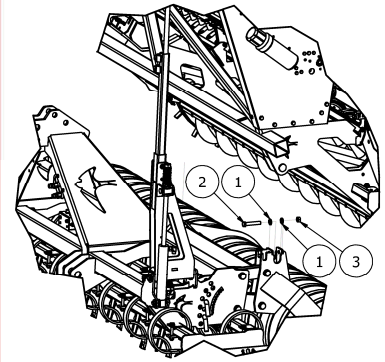
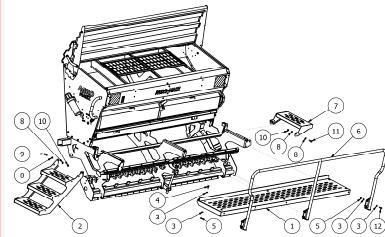
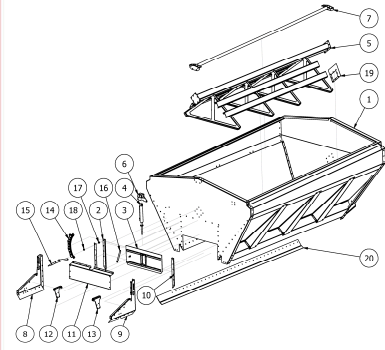
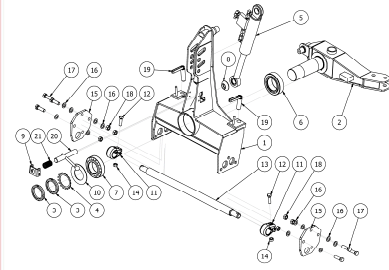


KATALOG CZĘŚCI

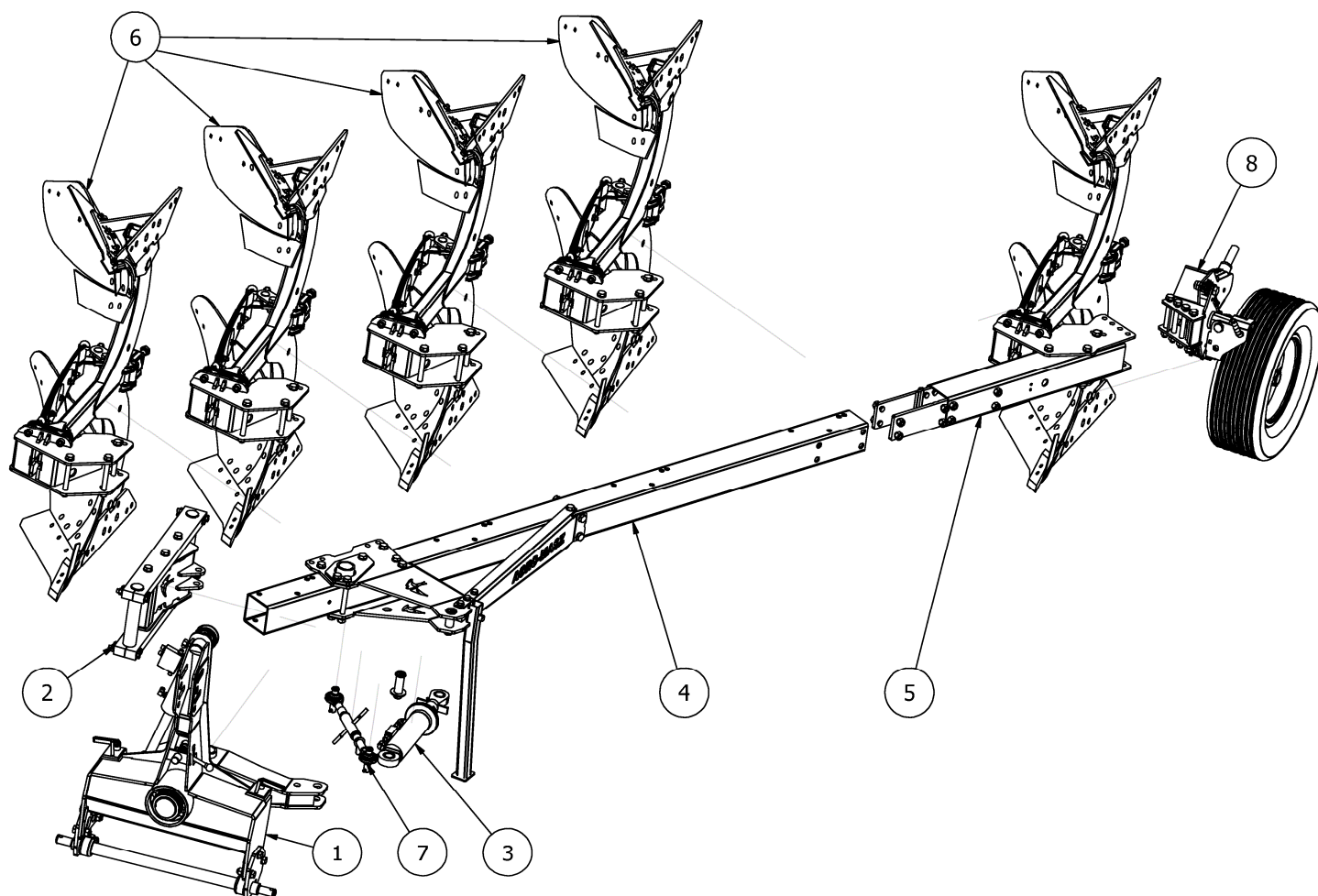


POR

www.agro-masz.eu
tel.: +48 601 365 272

AGRO  **MASZ**

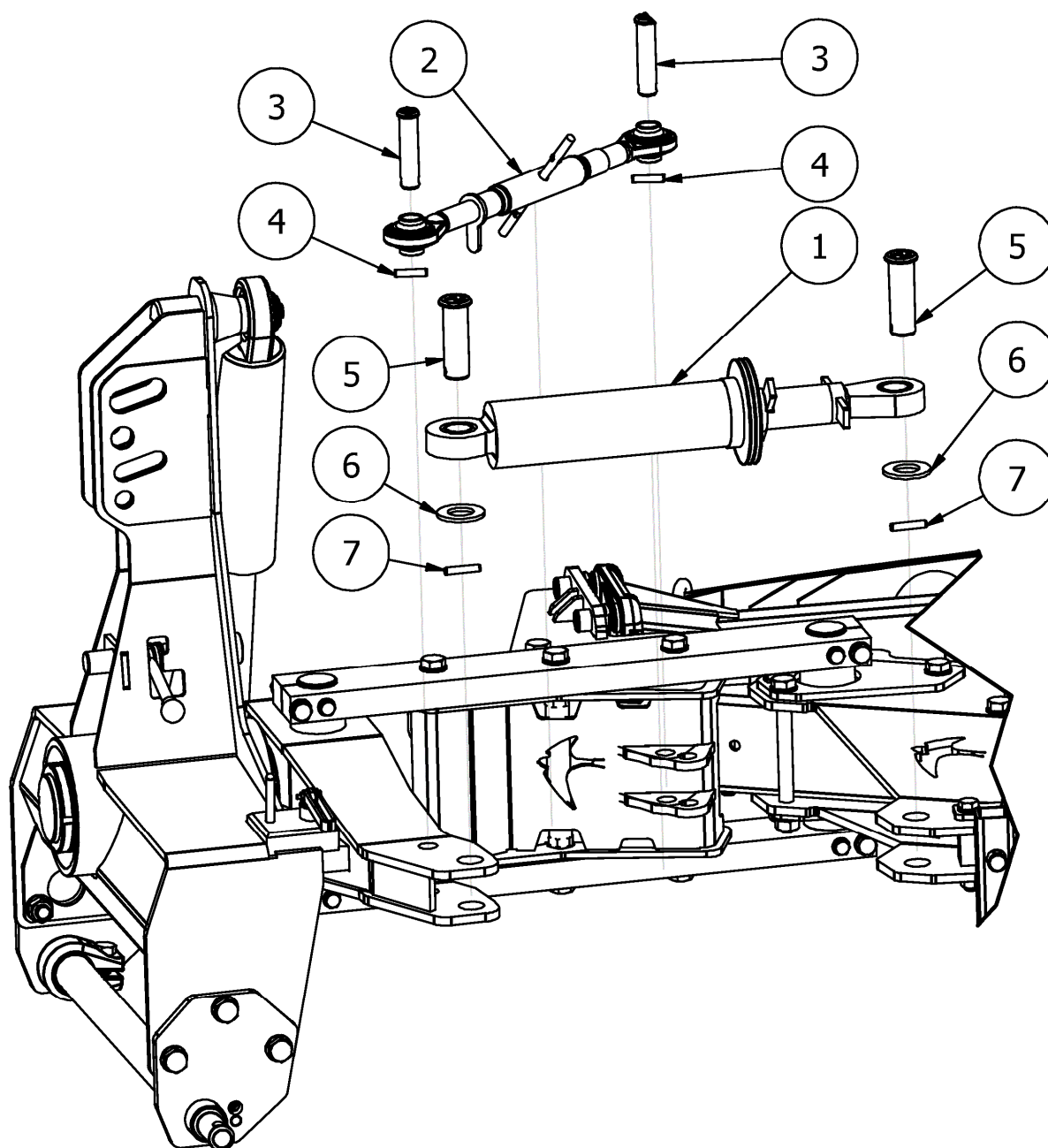
Rysunek R1 PLM0007 Pług resor 2015, rozstaw korpusów 100cm



LISTA CZĘŚCI

NR	ILOŚĆ	NUMER KATALOGOWY	OPIS
1	1	PL00042	Zaczepek i obrotnica 2014
2	1	PL00078	Zawias główny PO
3	1	PL00413	Siłownik regulacja szerokości
4	1	PL00028	Ramka PO100 3+ kompletna
5	1	PL00372	Komplet +1 rama 100
6	4	PL00376	Ramię kompletne
7	1	PL01054	Cięgno kat. II zakres 400-540
8	1	PL01150	Kompletny mechanizm koła z amortyzatorem

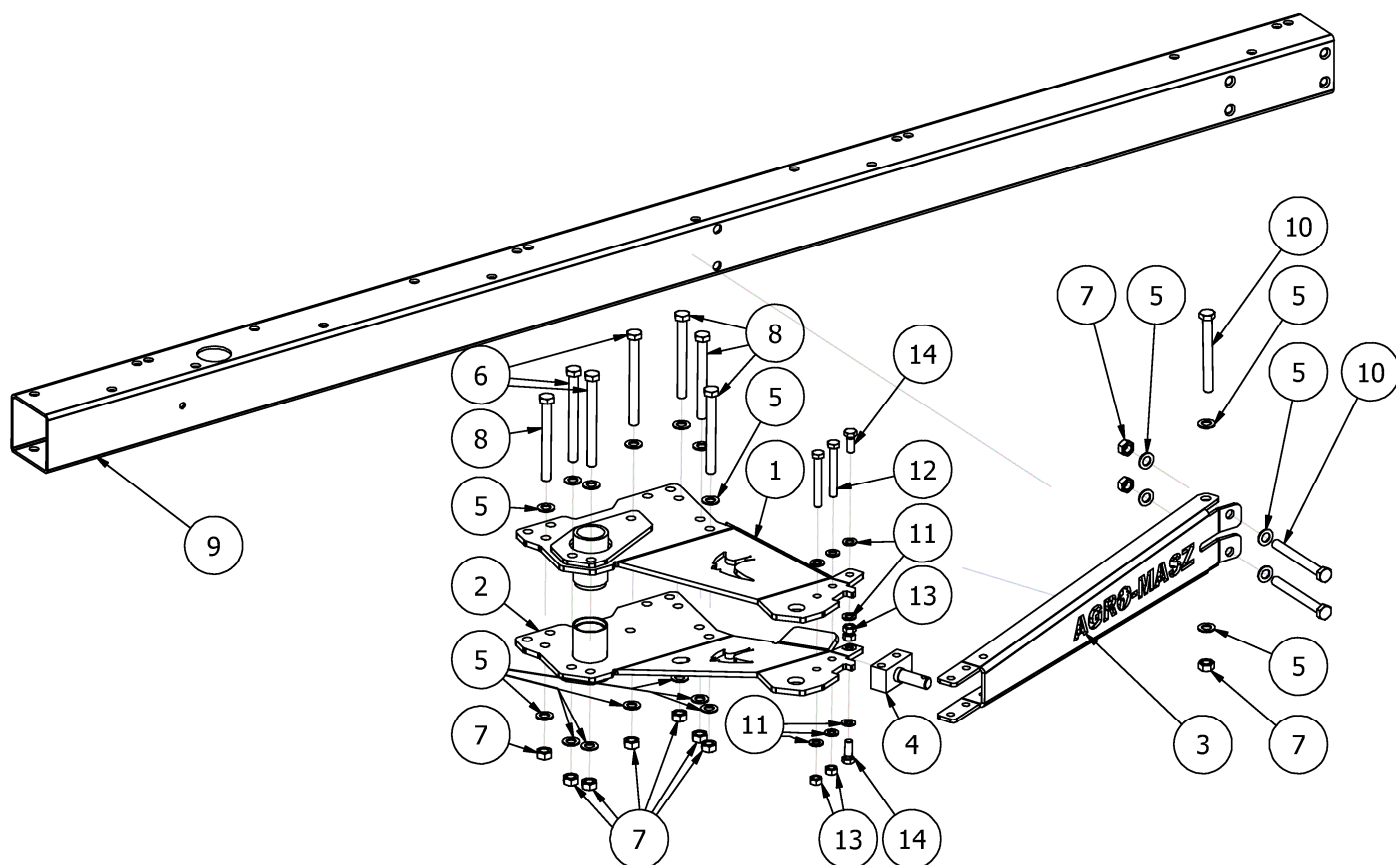
Rysunek R2 PLM0007 Ciężna



LISTA CZĘŚCI

NR	ILOŚĆ	NUMER KATALOGOWY	OPIS
1	1	PL00413	Siłownik regulacja szerokości
2	1	PL01054	Cięgno kat. II zakres 400-540
3	2	PL00794	Sworzeń ciężna
4	2	ISO 8752 - 10 x 45	Sprężyna ze sworzniem
5	2	PL00124	Sworzeń siłownika liniowania
6	2	DIN 125 - A 36	Podkładka
7	2	ISO 8752 - 10 x 50	Sprężyna ze sworzniem

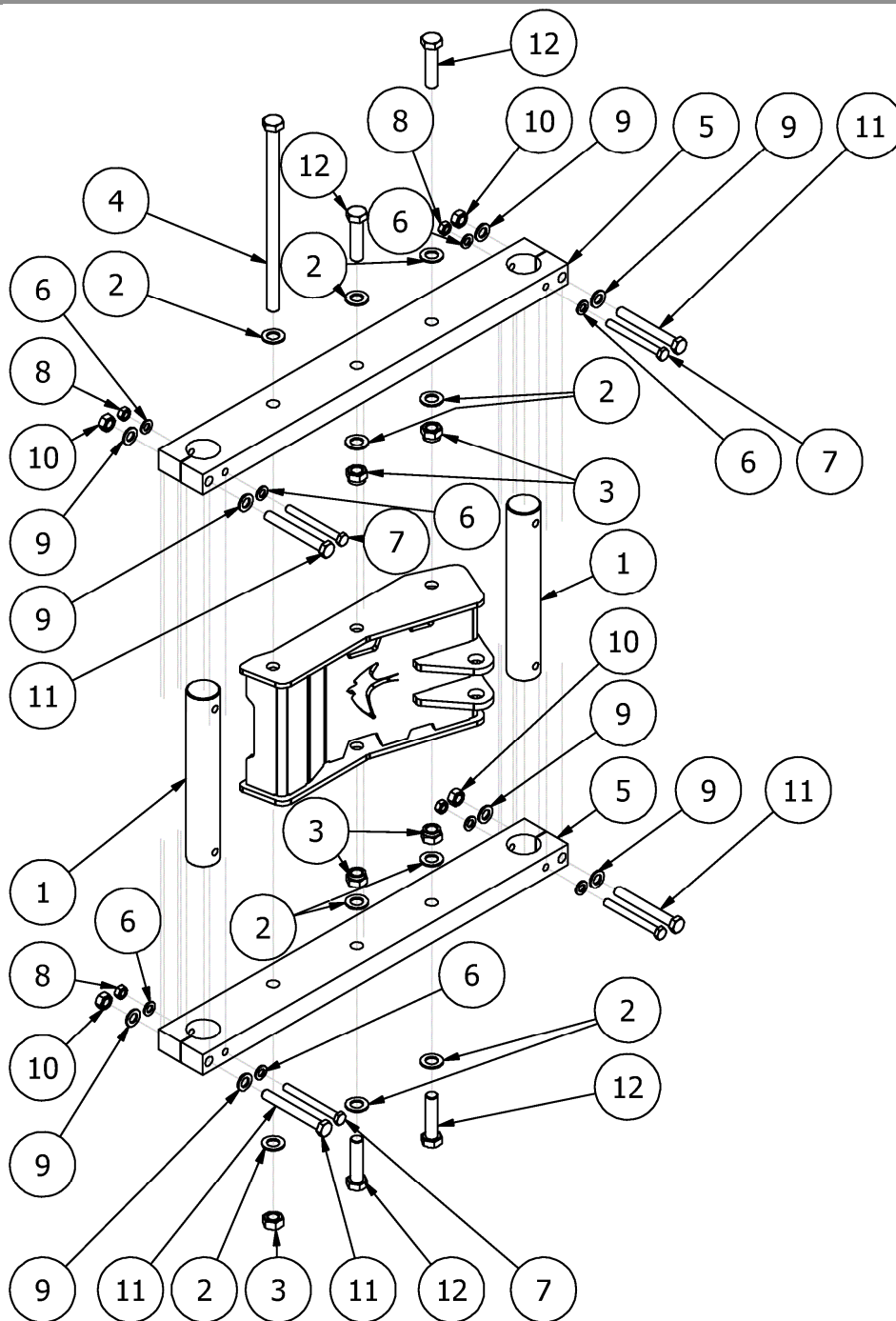
Rysunek R3 PL00028 Ramka PO 3+ kompletna



LISTA CZĘŚCI

NR	ILOŚĆ	NUMER KATALOGOWY	OPIS
1	1	PL00029	Odciąg boczny
2	1	PL00031	Odciąg boczny MIR
3	1	PL00037-02	Odciąg boczny ramy
4	1	PL00040	Uchwyt stopki
5	20	P20/O	Podkładka płaska M20 ocynk
6	3	DIN 931-1 - M20 x 210	Śruba z łbem sześciokątnym
7	10	NS20/O	Nakrętka samokontruująca M20 ocynk
8	4	DIN 931-1 - M20 x 190	Śruba z łbem sześciokątnym
9	1	PL00036-1	Profil ramy 140x140
10	3	DIN 931-1 - M20 x 180	Śruba z łbem sześciokątnym
11	8	P16/O	Podkładka płaska M16 ocynk
12	2	DIN 931-1 - M16 x 120	Śruba z łbem sześciokątnym
13	4	N16/10/O	Nakrętka płaska M16 10 ocynk
14	2	S16x40/8.8/O	Śruba ocynk M16x40 8.8

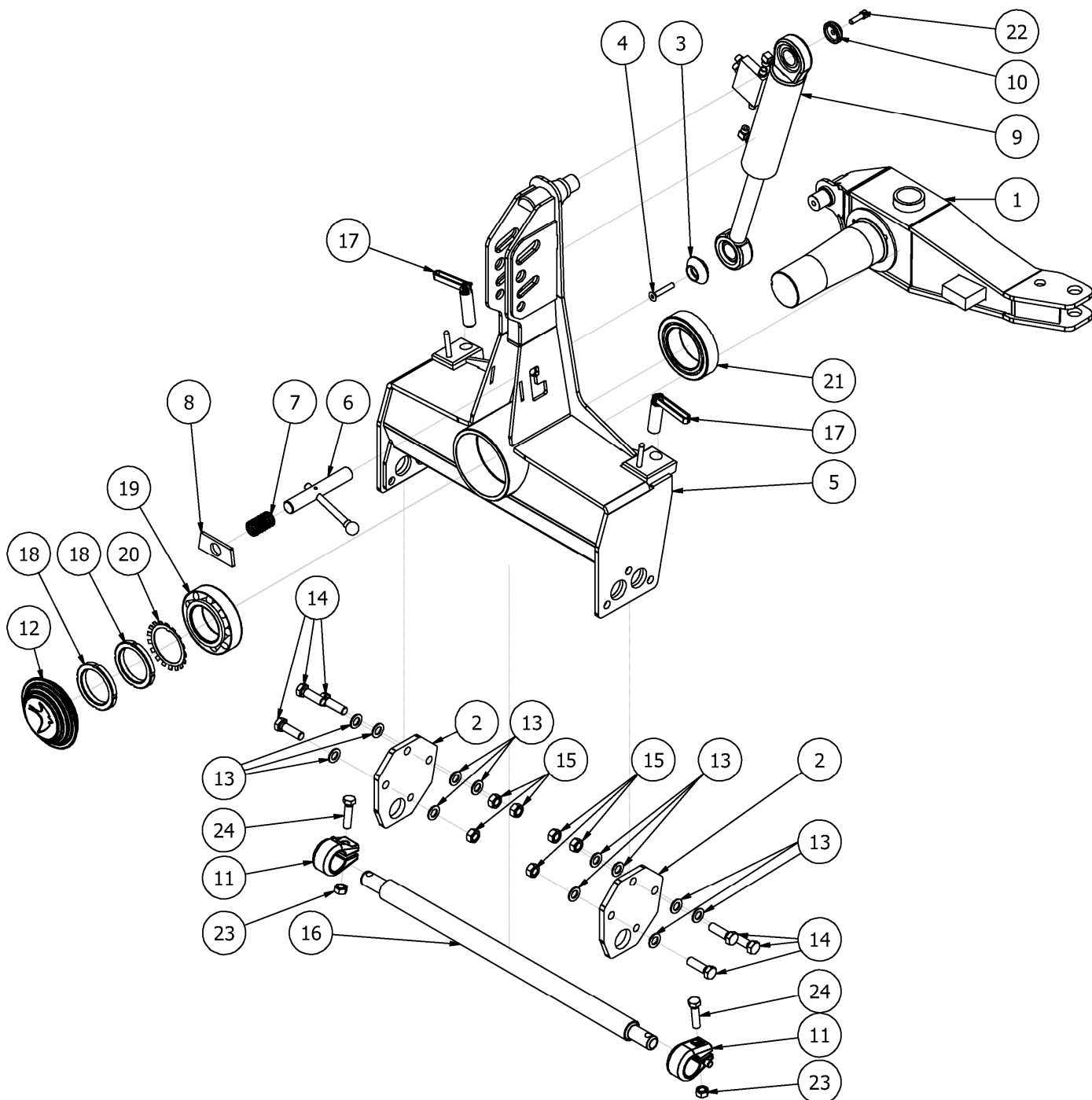
Rysunek R4 PL00078 Zawias główny PO



LISTA CZĘŚCI

NR	ILOŚĆ	NUMER KATALOGOWY	OPIS
1	2	PL00089	Sworzeń fi55
2	10	P20/O	Podkładka płaska M20 ocynk
3	5	NS20/O	Nakrętka samokontrująca M20 ocynk
4	1	DIN 931-1 - M20 x 360	Śruba z łbem sześciokątnym
5	2	PL00083	Płaskownik 100x40 zawias
6	8	P12/O	Podkładka płaska M12 ocynk
7	4	S12x120/8.8/O	Śruba ocynk M12x120 8.8
8	4	N12/5,8/O	Nakrętka płaska M12 5,8 ocynk
9	8	P16/O	Podkładka płaska M16 ocynk
10	4	N16/10/O	Nakrętka płaska M16 10 ocynk
11	4	S16x130/8.8/O	Śruba ocynk M16x130 8.8
12	4	S20x80/8.8/O	Śruba ocynk M20x80 8.8

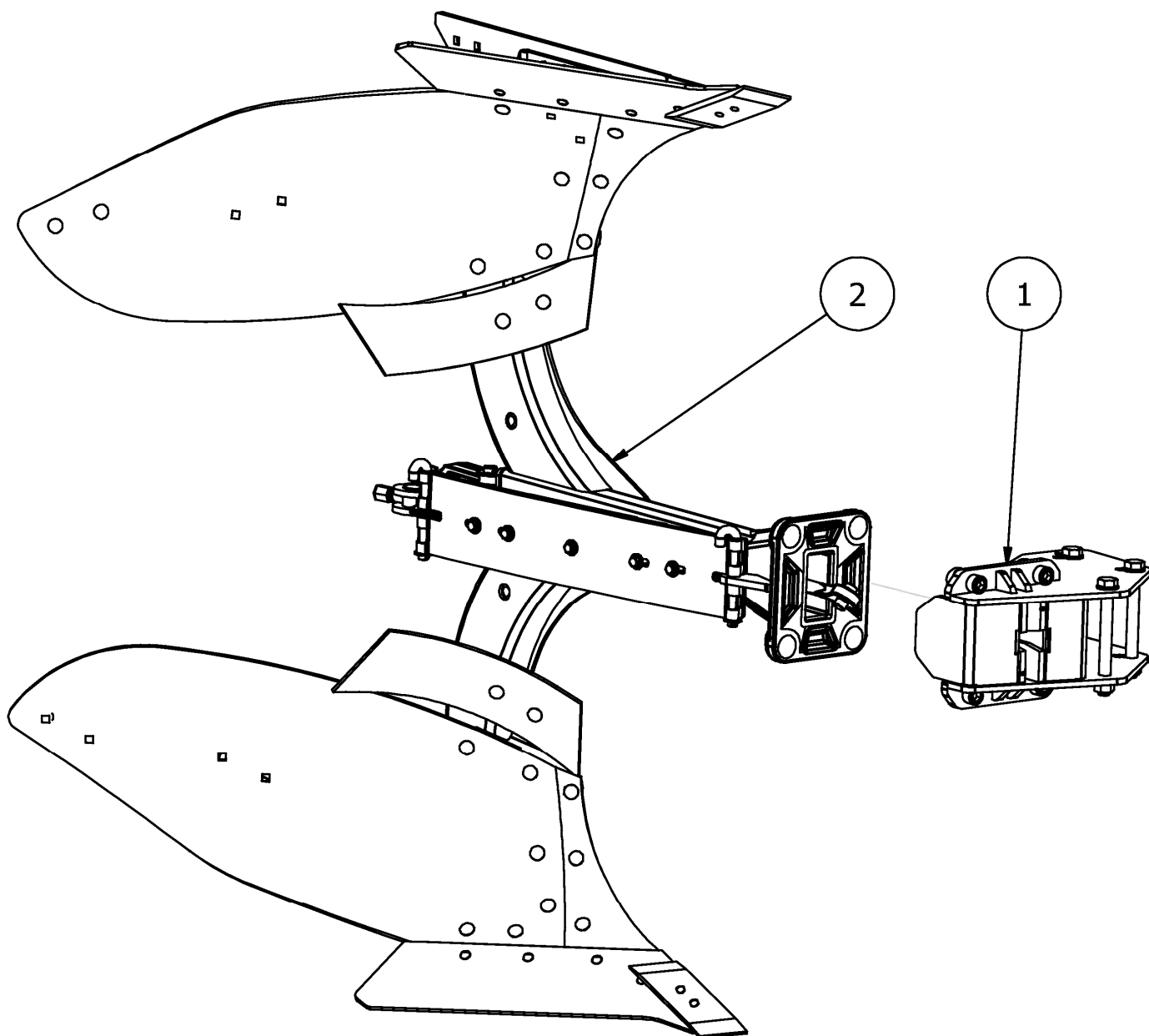
Rysunek R5 PL00042 Zaczep z obrotnicą



LISTA CZĘŚCI

NR	ILOŚĆ	NUMER KATALOGOWY	OPIS
1	1	PL00052	Obrotnica PO 110
2	2	PL00077	Zaczep adapter
3	1	PL00048	Blokada - gniazdo
4	1	DIN 7991 - M12x70	Śruby z łbem krytym z gniazdem sześciokątnym
5	1	PL00062	Zaczep PO 2014
6	1	PL00049	Blokada
7	1	PL00076	Sprężyna naciskowa
8	1	PL00066	Blokada prowadnica
9	1	PL00202	Siłownik 236
10	1	PL00226	Zabezpieczenie siłownika góra
11	2	PL00025	Blokada wrzeciona Fi52
12	1	PL00442	Zaślepka obrotnicy
13	12	P20/O	Podkładka płaska M20 ocynk
14	6	S20x1,5x60/10.9/O	Śruba ocynk M20x1,5x60 10.9
15	6	NS20/O	Nakrętka samokontrująca M20 ocynk
16	1	PL00702	Wrzeciono 52
17	2	PO.EM.00009	Regulacja obrotu PO
18	2	EL00040	Podkładka łożyskowa MB18
19	1	DIN 720 - 32219 - 95 x 170 x 45,5	Łożysko stożkowe
20	1	DIN 981 - MB19	Podkładka zabezpieczająca
21	1	DIN 720 - 33022 - 110 x 170 x 47	Łożysko stożkowe
22	1	ISO 4762 - M12 x 40	Śruba z łbem o zmniejszonych z gniazdem sześciokątnym
23	2	NS18/O	Nakrętka samokontrująca M18 ocynk
24	2	S18x70/8.8/O	Śruba ocynk M18x70 klasa 8.8
1	1	PL00052	Obrotnica PO 110
2	2	PL00077	Zaczep adapter

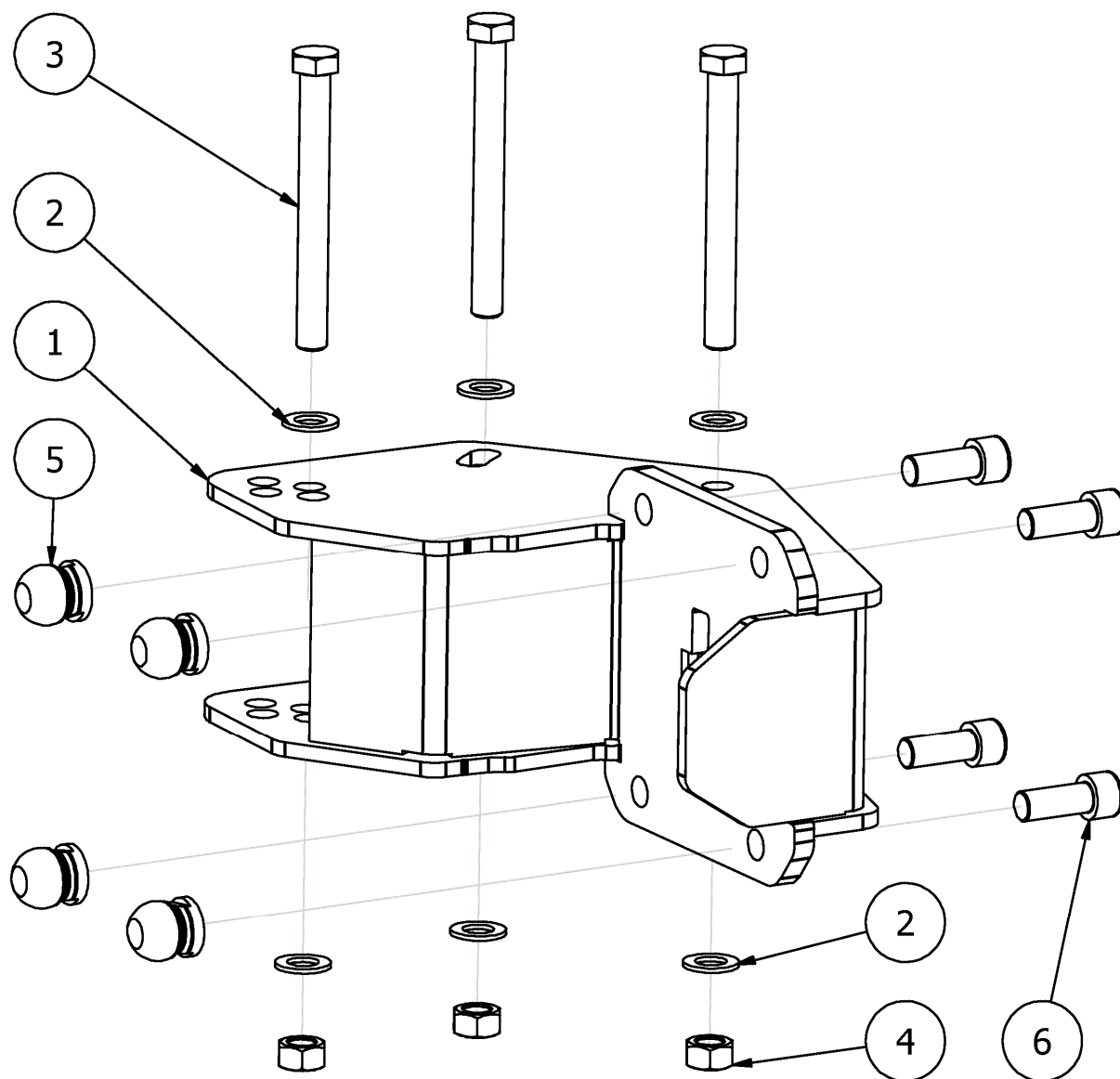
Rysunek R6 PL00376 Ramię kompletne



LISTA CZĘŚCI

NR	ILOŚĆ	NUMER KATALOGOWY	OPIS
1	1	PL00145	Kieszon grządziela 2014 kompletna
2	1	PL00375	Ramię z korpusami

Rysunek R7 PL00145 Kieszka grządziela 2014 kompletna

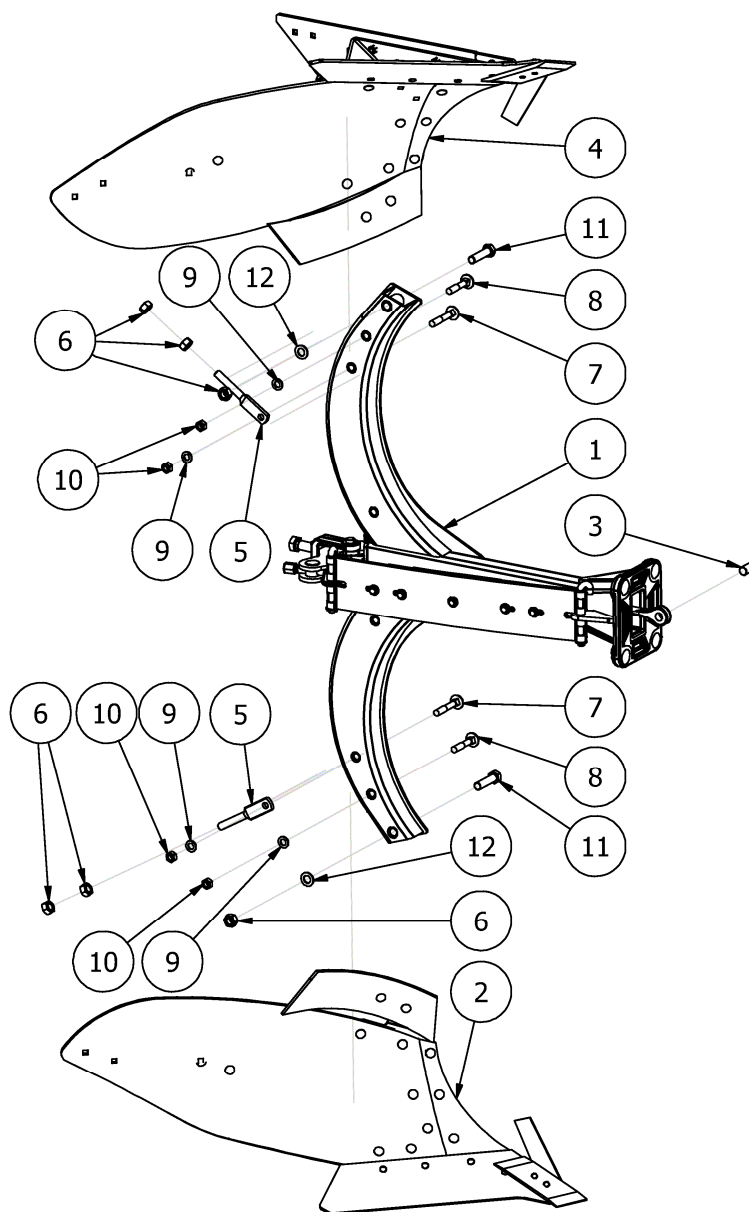


LISTA CZĘŚCI

NR	ILOŚĆ	NUMER KATALOGOWY	OPIS
1	1	PL00144-01	Kieszka grządziela 2014
2	6	P20/O	Podkładka płaska M20 ocynk
3	3	DIN 931-1 - M20 x 190	Śruba z łbem sześciokątnym
4	3	NS20/O	Nakrętką samokontrującą M20 ocynk
5	4	PL00141	Kula ustalająca M20x1,5
6	4	DIN 912 - M20 x 1,5 x 50	Wkręć z łbem półkolistym walcowym

Rysunek R8

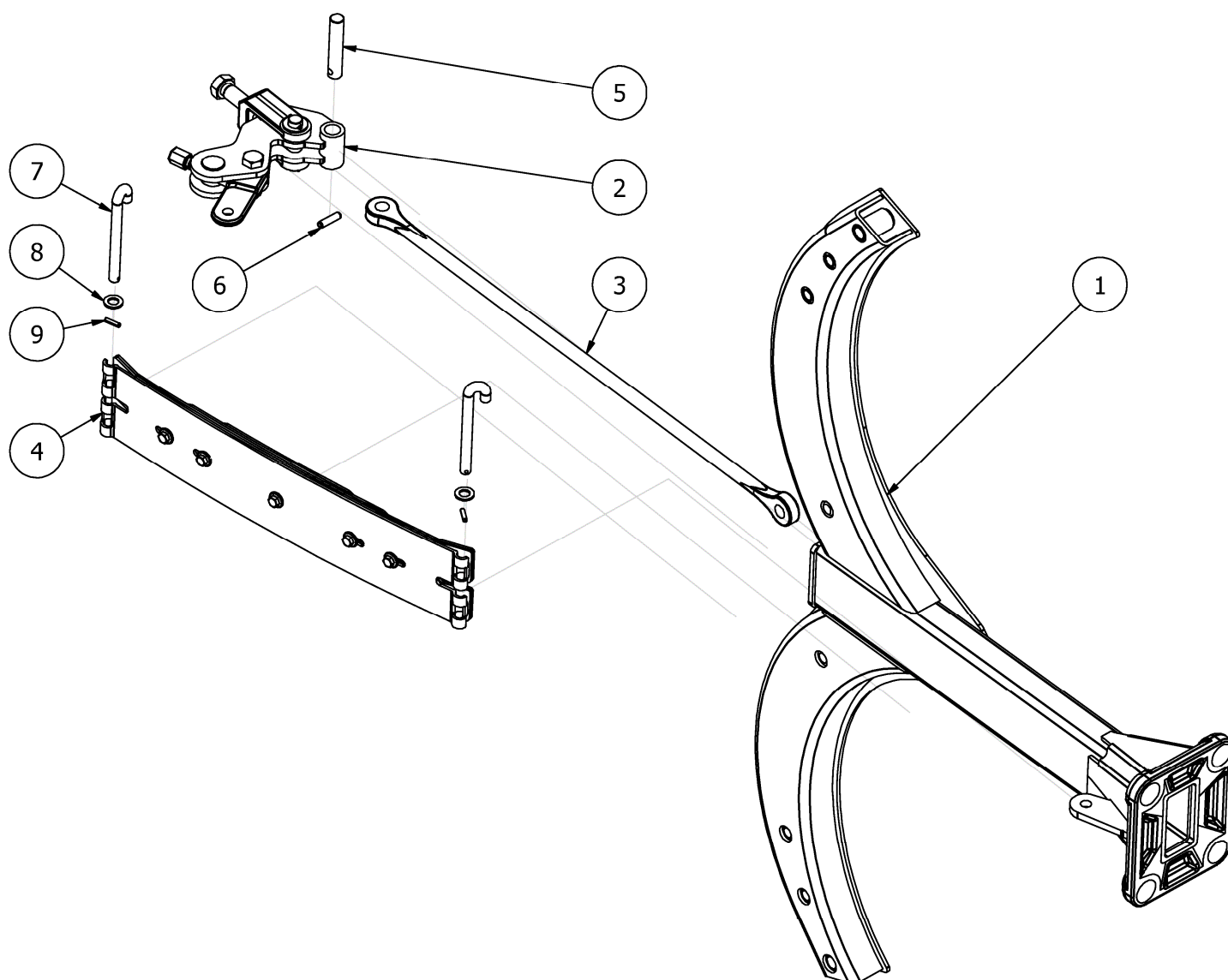
PL00375 Ramię z korpusami



LISTA CZĘŚCI

NR	ILOŚĆ	NUMER KATALOGOWY	OPIS
1	1	PL00374	Ramię kompletne
2	1	PL00329	Kopyto 2015 prawe kompletne
3	1	PL01064-02	Sworzeń 22x45
4	1	PL00921	Kopyto lewe 2015
5	2	PO.ET.00021	Śruba regulacji kąta
6	6	NS20/O	Nakrętka samokontrująca M20 ocynk
7	2	PL01046	Śruba zamkowa M16x100
8	2	PL01047	Śruba zamkowa M16x90
9	4	P16/O	Podkładka płaska M16 ocynk
10	4	N16/10/O	Nakrętka płaska M16 10 ocynk
11	2	S20x80/8.8/O	Śruba ocynk M20x80 8.8
12	2	P20/O	Podkładka płaska M20 ocynk

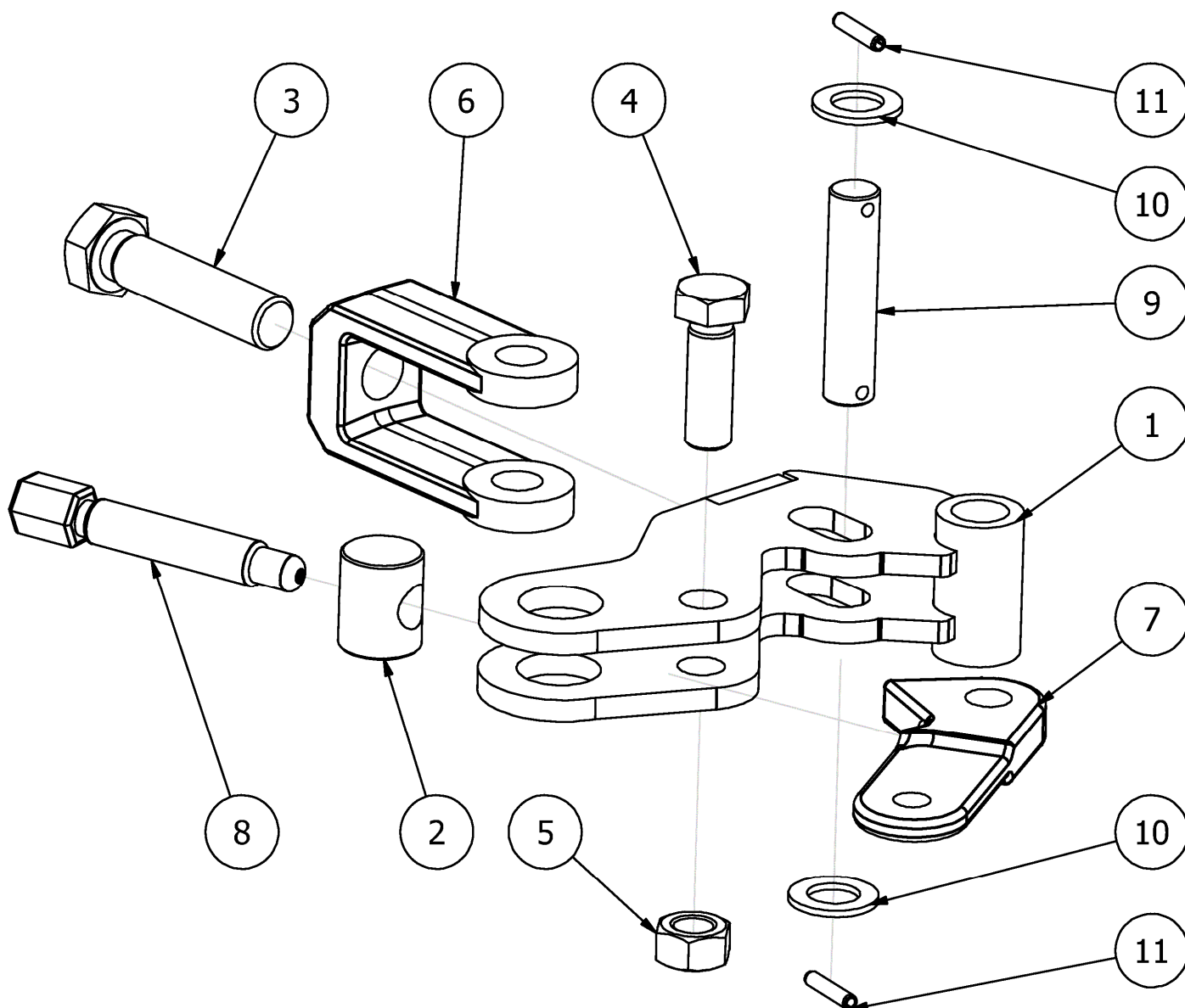
Rysunek R9 PL00374 Ramię kompletne



LISTA CZĘŚCI

NR	ILOŚĆ	NUMER KATALOGOWY	OPIS
1	1	PL00349	Grządziel POR
2	1	PL00362	Napinacz kompletny
3	1	PL00806	Odkuwka-ciężno napinacza resora (PO resor)
4	1	PL00397	Resor 720 POR
5	1	PL01064-03	Sworzeń 22x112
6	1	AS00055	Sprężyna ze sworzniem
7	2	PL00394	Resor fajka
8	2	P16/O	Podkładka płaska M16 ocynk
9	2	ISO 8752 - 6 x 26	Sprężyna ze sworzniem

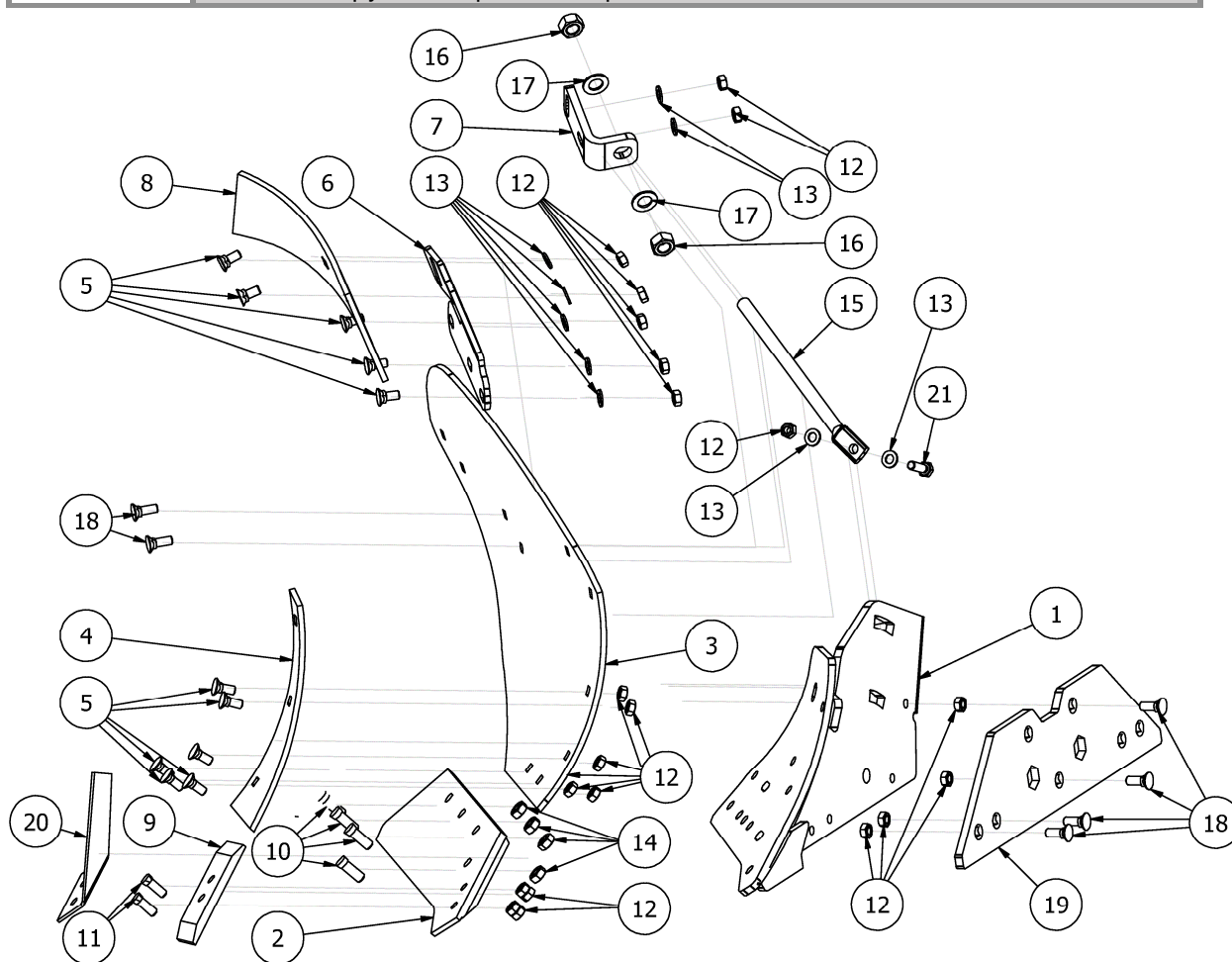
Rysunek R10 PL00362 Napinacz kompletny



LISTA CZĘŚCI

NR	ILOŚĆ	NUMER KATALOGOWY	OPIS
1	1	PL00364	Napinacz resora
2	1	PL00366	Przegub
3	1	DIN 933 - M24 x 100	Śruba z łbem sześciokątnym
4	1	DIN 933 - M20 x 60	Śruba z łbem sześciokątnym
5	1	NS20/O	Nakrętka samokontrująca M20 ocynk
6	1	PL00363	Napinacz ciągną
7	1	PL00365	Napinacz pomocniczy
8	1	PL00275	Śruba specjalna M20x110
9	1	PL01064-01	Sworzeń fi22
10	2	DIN 125 - A 23	Podkładka
11	2	ISO 8752 - 6 x 32	Sprężyna ze sworzniem

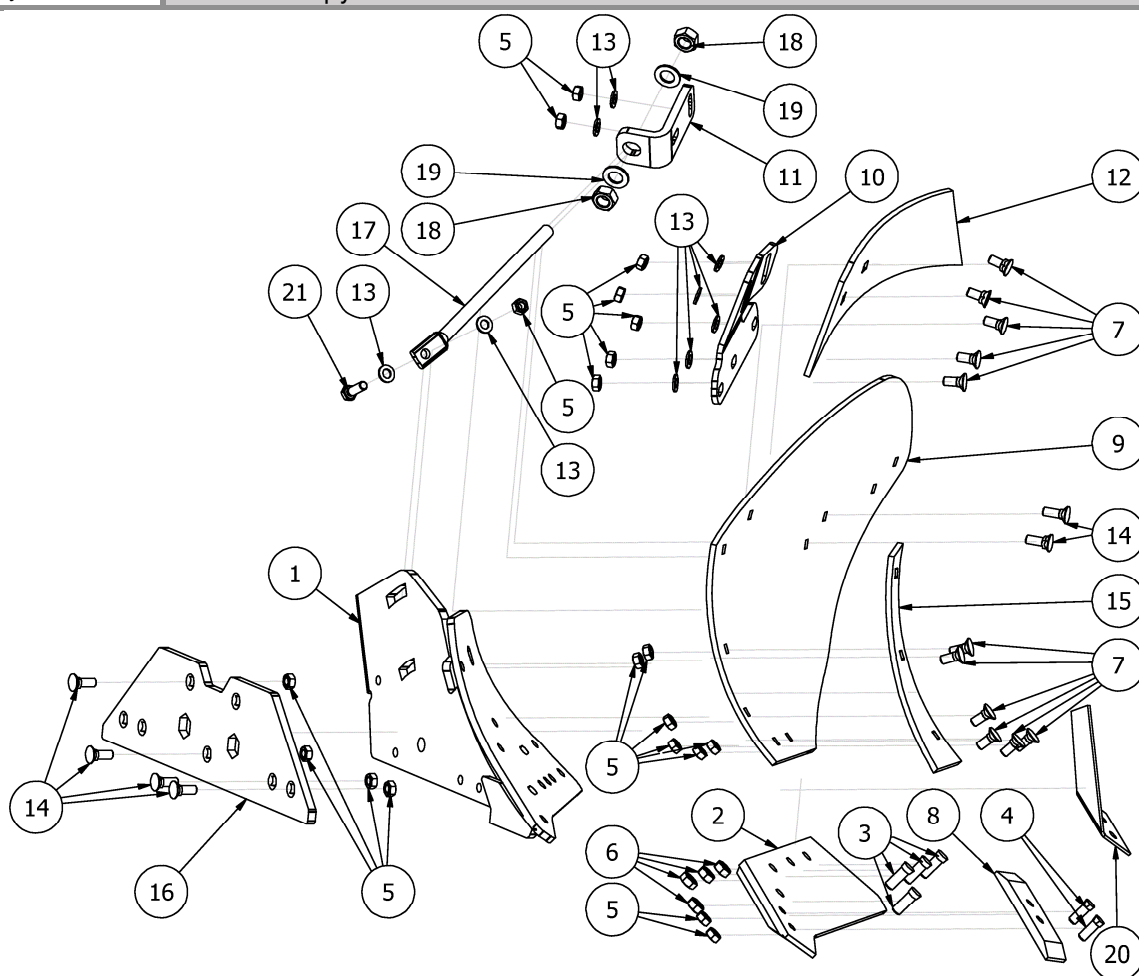
Rysunek R11 | PL00329 Kopyto 2015 prawe kompletne



LISTA CZĘŚCI

NR	ILOŚĆ	NUMER KATALOGOWY	OPIS
1	1	PL00330	Kopyto PO prawe
2	1	PL00340	Lemiesz 18 prawy
3	1	PL00251	Odkładnica prawa
4	1	PL00249	Pierś prawa
5	11	SP12x35/8,8/C	Śruba płuzna M12x35 8,8 czarna
6	1	PO.WG.00028	Uchwyt zagarniacza prawy
7	1	PO.WG.00029	Mocowanie podpory
8	1	PO.EK.00014	Ścinacz prawy
9	1	PL00342	Dłuto prawe
10	4	PL00784	Śruba do lemiesz M14x34
11	2	PL00785	Śruba do dłuta M12x40
12	22	N12/5,8/O	Nakrętka płaska M12 5,8 ocynk
13	9	P12/O	Podkładka płaska M12 ocynk
14	4	DIN 934 - M14	Nakrętka
15	1	PO.WG.00030	Podpora deski
16	2	NS20/O	Nakrętka samokontruująca M20 ocynk
17	2	P20/O	Podkładka płaska M20 ocynk
18	6	SZ12x35/8.8/O	Śruba zamkowa M12x35 8.8 ocynk
19	1	PL00327	Płoza 2015 PO(85) PO(100)
20	1	PL01116	Nóż lemiesz prawy
21	1	S12x40/8.8/O	Śruba ocynk M12x40 8.8

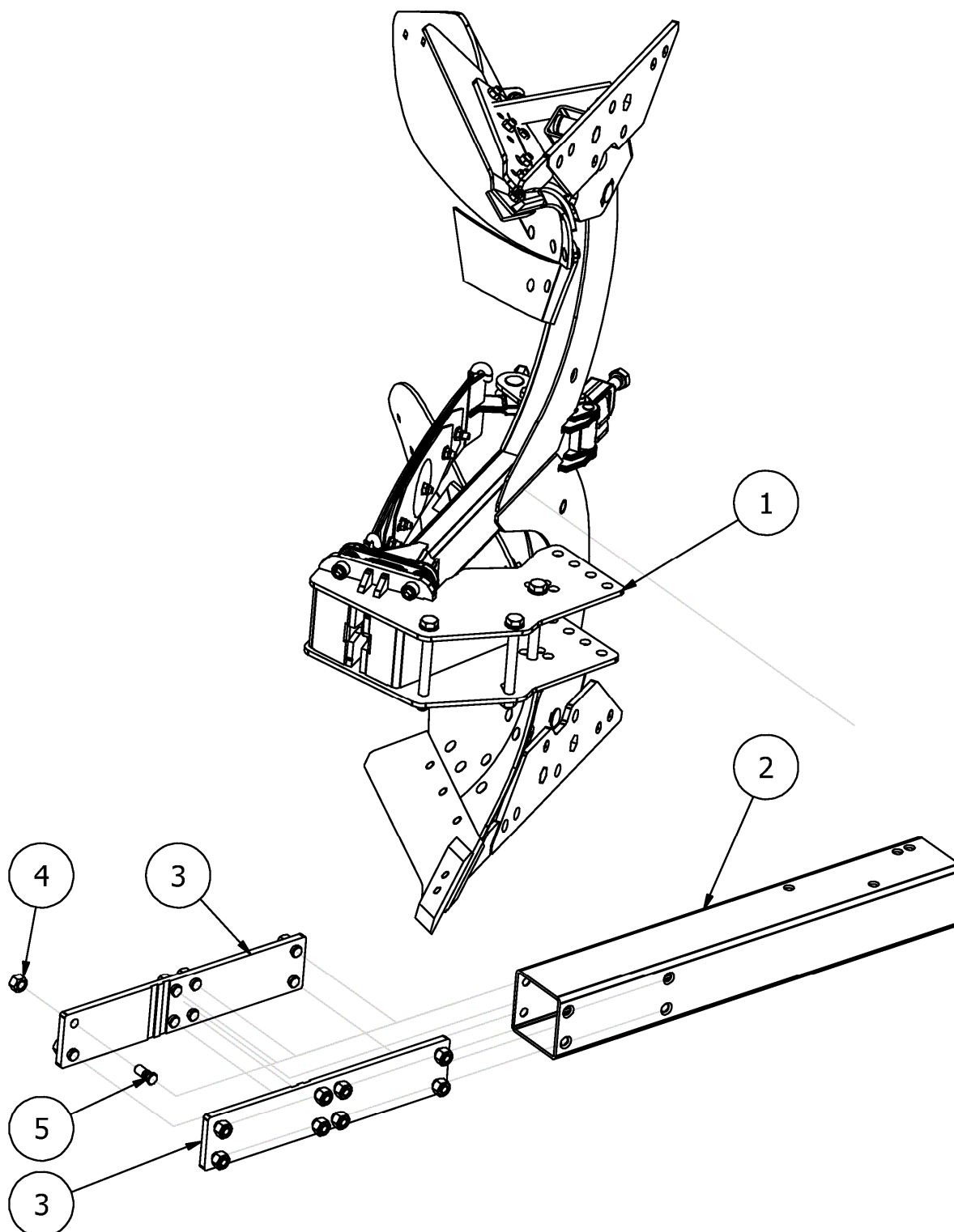
Rysunek R12 PL00921 Kopyto lewe 2015



LISTA CZĘŚCI

NR	ILOŚĆ	NUMER KATALOGOWY	OPIS
1	1	PL00924	Kopyto PO2015 lewe
2	1	PL00341	Lemiesz 18 lewy
3	4	PL00784	Śruba do lemiesza M14x34
4	2	PL00785	Śruba do dłuta M12x40
5	20	N12/5,8/O	Nakrętka płaska M12 5,8 ocynk
6	4	DIN 934 - M14	Nakrętka
7	11	SP12x35/8,8/C	Śruba płuzna M12x35 8,8 czarna
8	1	PL00343	Dłuto lewe
9	1	PL00250	Odkładnica lewa
10	1	PO.WG.00033	Uchwyt ścinacza lewy
11	1	PO.WG.00029	Mocowanie podpory
12	1	PO.EK.00021	Ścinacz lewy
13	9	P12/O	Podkładka płaska M12 ocynk
14	6	SZ12x35/8.8/O	Śruba zamkowa M12x35 8.8 ocynk
15	1	PL00248	Pierś lewa
16	1	PL00327	Płoza 2015 PO(85) PO(100)
17	1	PO.WG.00030	Podpora deski
18	2	NS20/O	Nakrętka samokontruująca M20 ocynk
19	2	P20/O	Podkładka płaska M20 ocynk
20	1	PL01117	Nóż lemiesza lewy
21	1	S12x40/8.8/O	Śruba ocynk M12x40 8.8

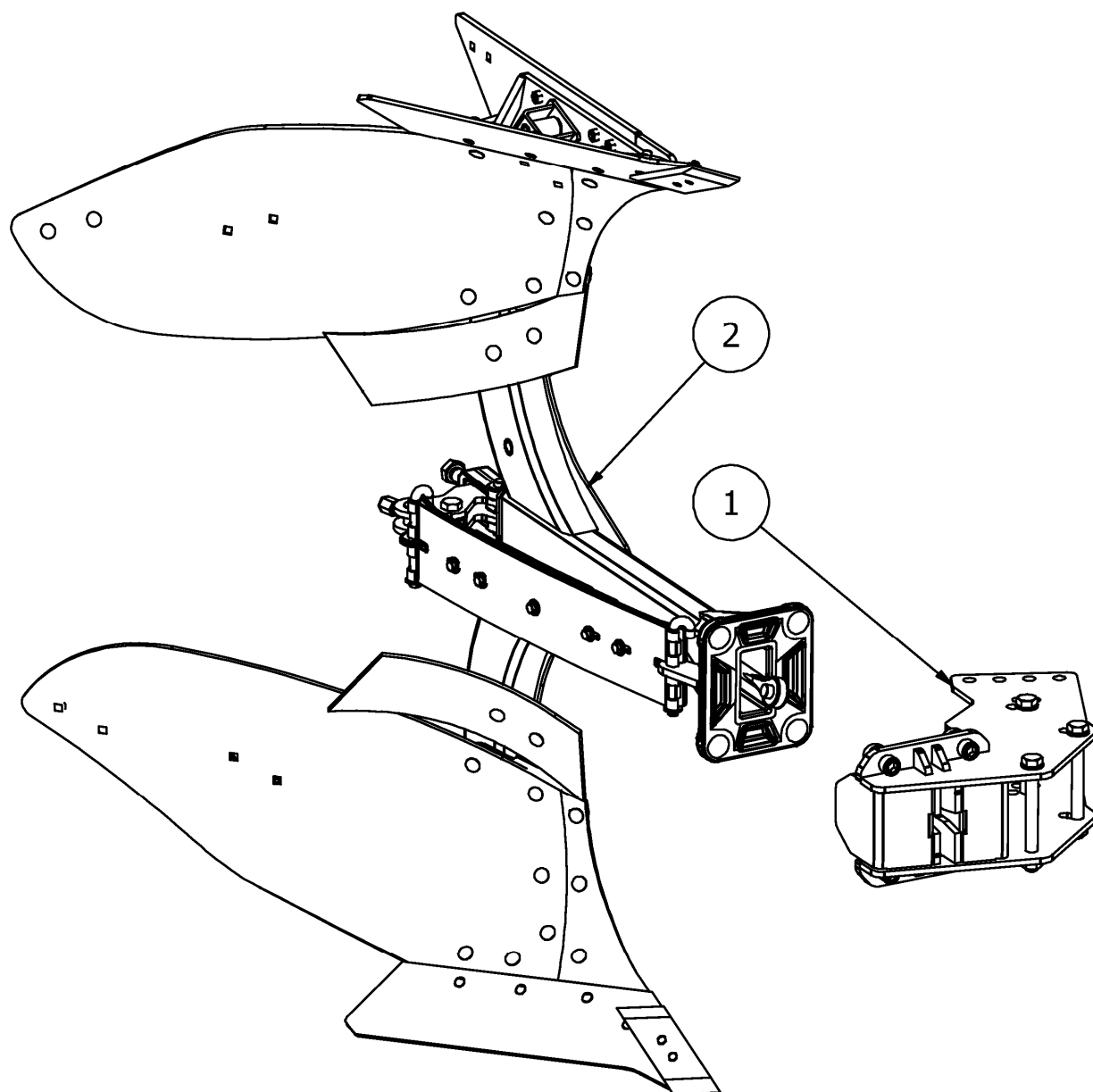
Rysunek R13 | PL00372 Komplet +1 rama 100



LISTA CZĘŚCI

NR	ILOŚĆ	NUMER KATALOGOWY	OPIS
1	1	PL00377	Skrajny korpus POR (100)
2	1	PL00123-01	Ramy 140x140 +1
3	2	PL00308	Łącznik +1
4	16	PL00795	Nakrętka łączenie komplet +1
5	16	PL00797	Śruba łączenie komplet +1

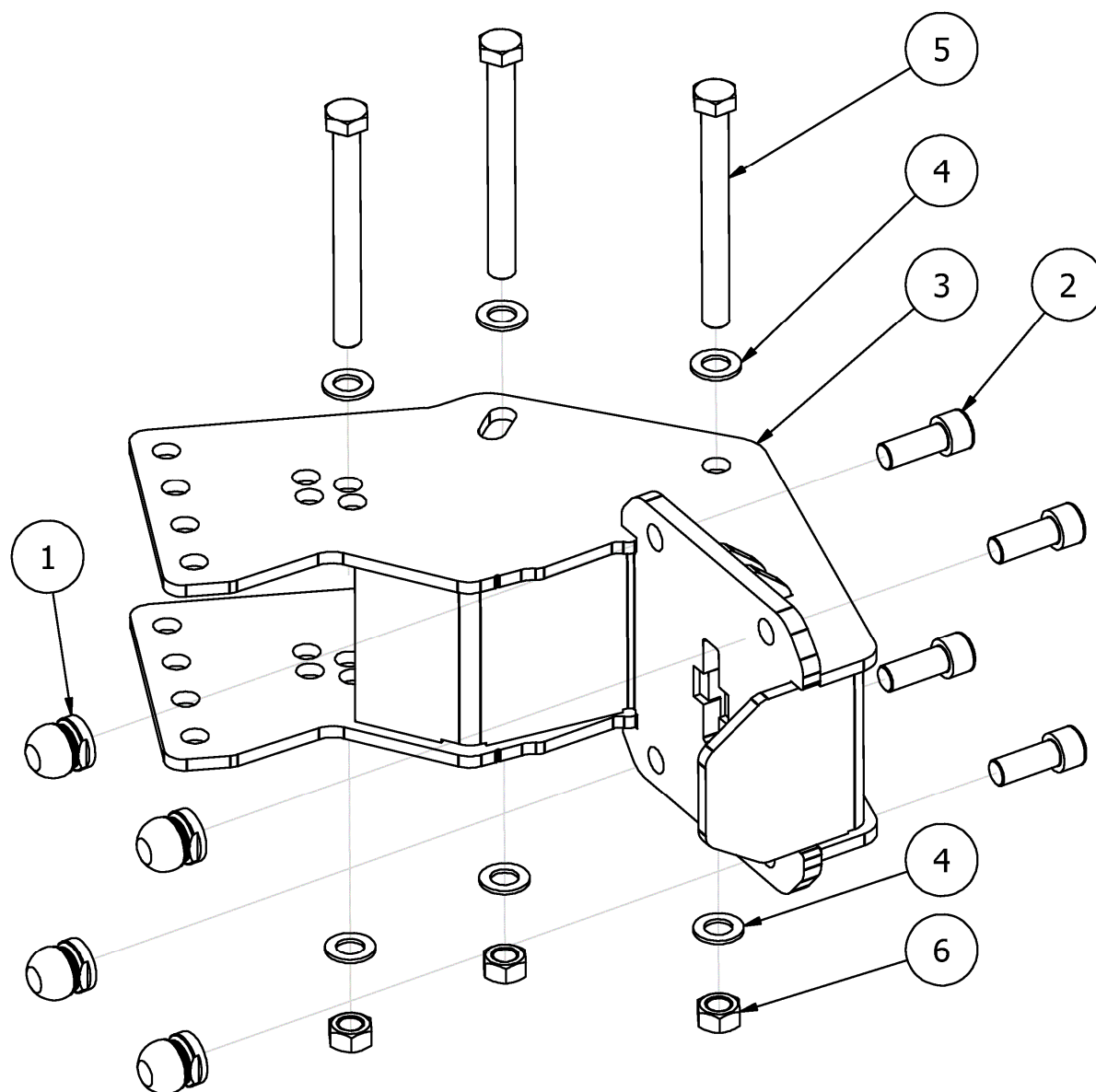
Rysunek R14 PL00377 Skrajny korpus POR (100)



LISTA CZĘŚCI

NR	ILOŚĆ	NUMER KATALOGOWY	OPIS
1	1	PL00148	Kieszon grzędziela 2014 kompletna
2	1	PL00375	Ramię z korpusami

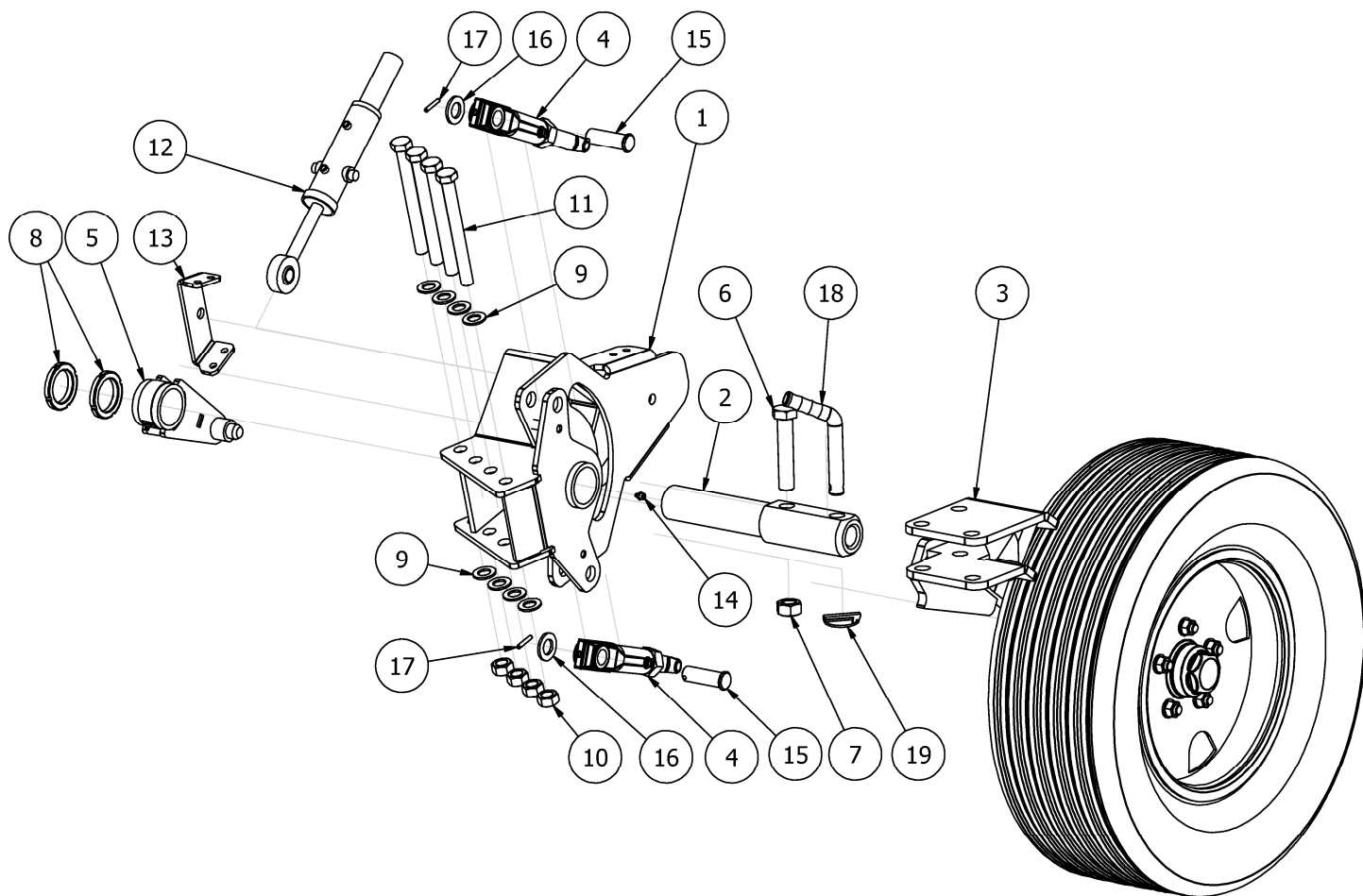
Rysunek R15 PL00148 Kieszka grządziela 2014 kompletna



LISTA CZĘŚCI

NR	ILOŚĆ	NUMER KATALOGOWY	OPIS
1	4	PL00141	Kula ustalająca M20x1,5
2	4	DIN 912 - M20 x 1,5 x 50	Wkręt z łbem półkolistym walcowym
3	1	PL00149	Kieszka grządziela 2014
4	6	P20/O	Podkładka płaska M20 ocynk
5	3	DIN 931-1 - M20 x 190	Śruba z łbem sześciokątnym
6	3	NS20/O	Nakrętka samokontrująca M20 ocynk

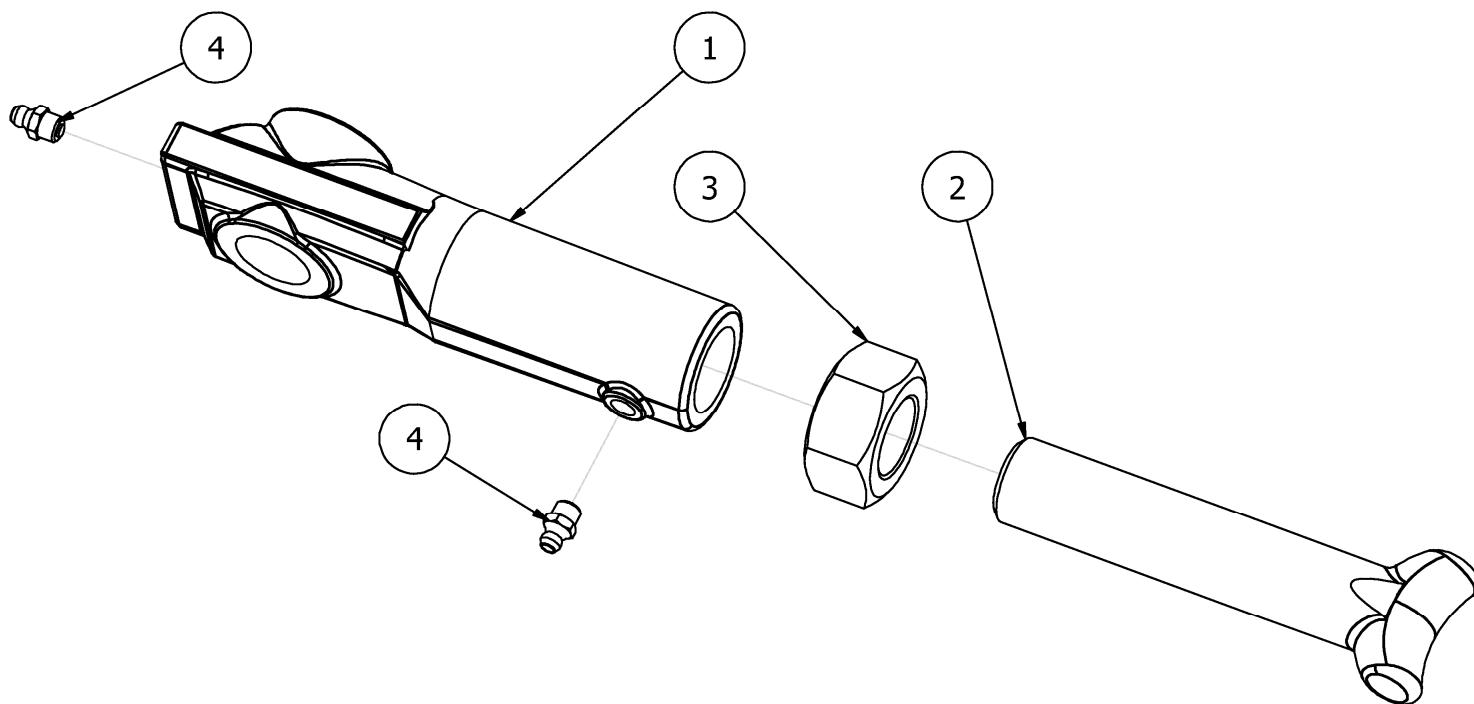
Rysunek R16 PL00307_1 Koło kopiujące 2015



LISTA CZĘŚCI

NR	ILOŚĆ	NUMER KATALOGOWY	OPIS
1	1	PL00305	Uchwyt obrotnicy koła
2	1	PL00303	Oś obrotu
3	1	PL00301	Koło
4	2	PL00391	Regulacja
5	1	PL00405	Ramię hamulca
6	1	S24x120/8,8/O	Śruba ocynk M24x120 8,8
7	1	DIN 934 - M24	Nakrętka
8	2	DIN 981 - KM 11	Nakrętka okrągła
9	8	P20/O	Podkładka płaska M20 ocynk
10	4	DIN 934 - M20 x 1,5	Nakrętka
11	4	DIN 960 - M20 x 1,5 x 190	Śruba z łbem sześciokątnym
12	1	PL00043	Hamulec dwustronny
13	1	PL00902	Uchwyt hamulca
14	1	DIN 71412 - AM10 x 1 stożkowa krótka	Smarownicza Typ A
15	2	PL00411	Sworzeń hamulca
16	2	P24/O	Podkładka płaska M24 ocynk
17	2	ISO 8752 - 6 x 35	Sprężyna ze sworzniem
18	1	EW.SW.00007	Sworzeń regulacji głębokości
19	1	EW00004	Zawleczka z zapinką fi10

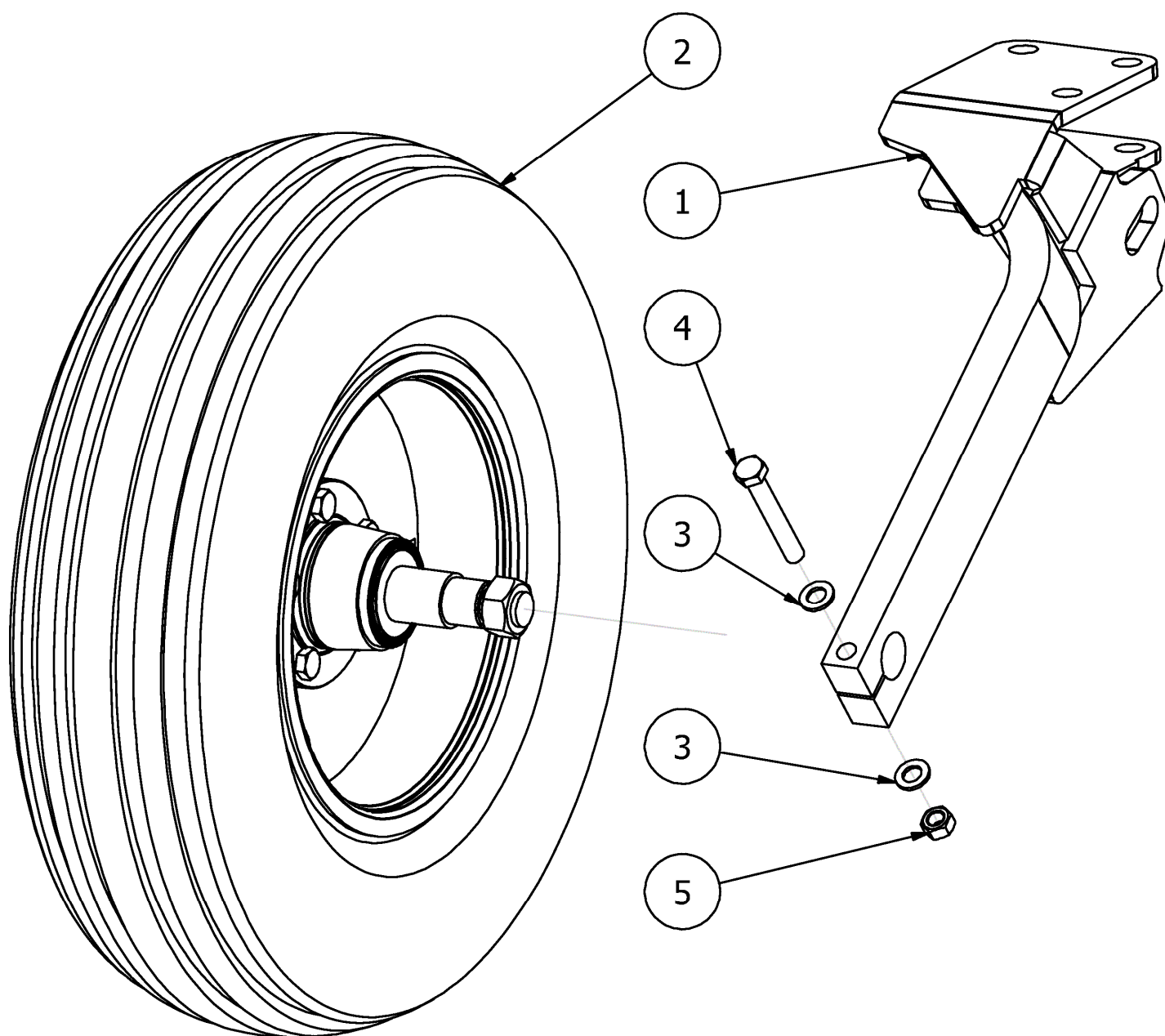
Rysunek R17 PL00391 Regulacja



LISTA CZĘŚCI

NR	ILOŚĆ	NUMER KATALOGOWY	OPIS
1	1	PL00389	Tuleja regulacji
2	1	PL00390	Śruba regulacji
3	1	DIN 934 - M27 x 2	Nakrętka
4	2	EL00020	Smarownicza Typ A DIN 71412 - AM8 x 1 stożkowa krótka

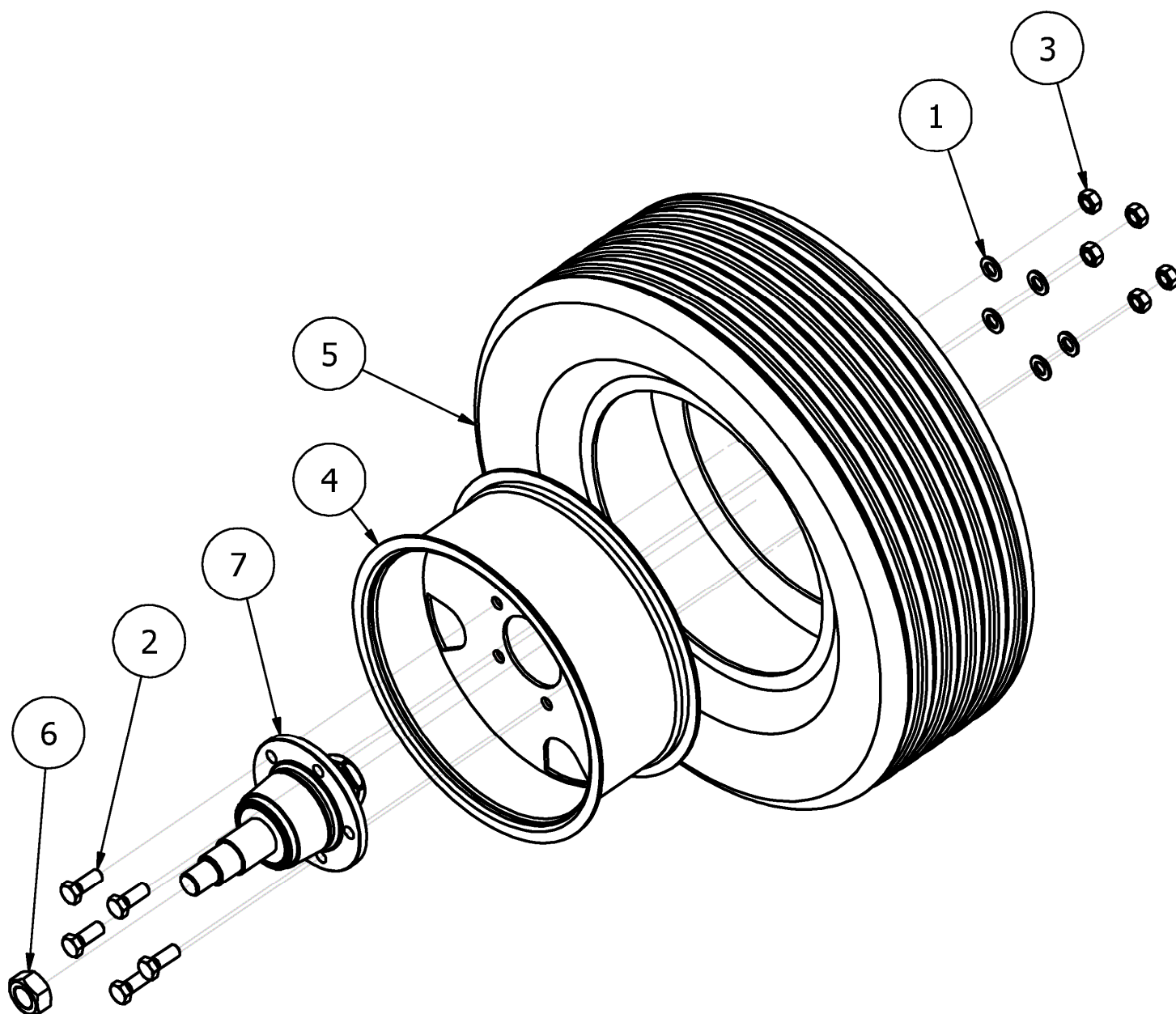
Rysunek R18 PL00301 Koło



LISTA CZĘŚCI

NR	ILOŚĆ	NUMER KATALOGOWY	OPIS
1	1	PL00299	Ramię koła
2	1	PL00456	Koło kompletne
3	2	P16/O	Podkładka płaska M16 ocynk
4	1	DIN 931-1 - M16 x 110	Śruba z łbem sześciokątnym
5	1	N16/10/O	Nakrętka płaska M16 10 ocynk

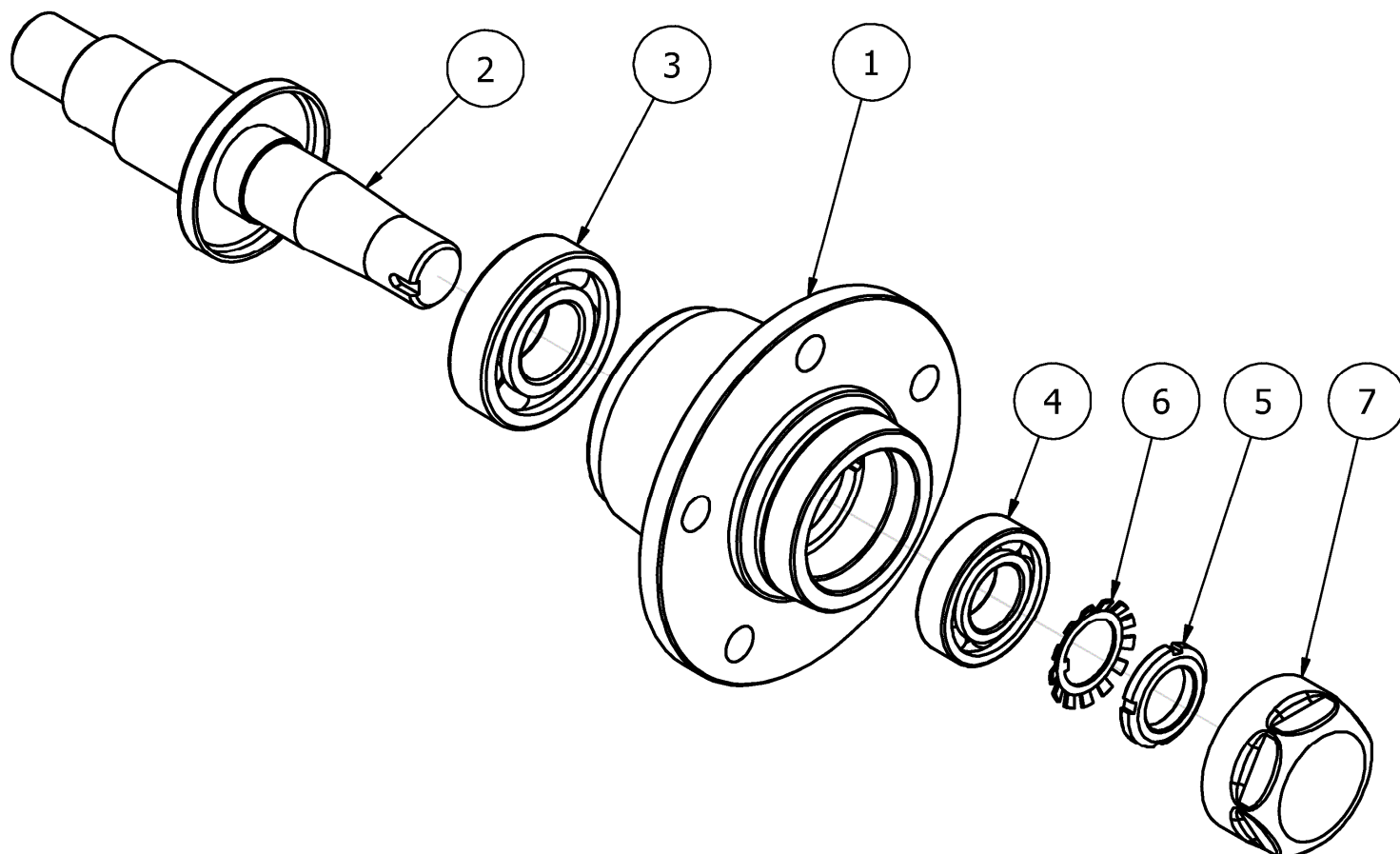
Rysunek R19 PL00456 Koło kompletne



LISTA CZĘŚCI

NR	ILOŚĆ	NUMER KATALOGOWY	OPIS
1	5	P16/O	Podkładka płaska M16 ocynk
2	5	S16x40/8.8/O	Śruba ocynk M16x40 8.8
3	5	N16/10/O	Nakrętka płaska M16 10 ocynk
4	1	PL00449	Felga
5	1	PL00448	Opona 10.0/80-12
6	1	DIN 934 - M30 x 2	Nakrętka
7	1	PO.EM.00002	Piasta koła kompletna

Rysunek R20 PO.EM.00002 Piasta koła kompletna



LISTA CZĘŚCI

NR	ILOŚĆ	NUMER KATALOGOWY	OPIS
1	1	Piasta PO	Piasta pług obracalny
2	1	PO.ES.00006	Oś koła kompletna
3	1	EL00023	łożysko kulkowe 6307-2RS (PO)
4	1	EL00024	łożyska kulkowe 6206-2RS (SR i AP)
5	1	EL00019	Nakrętka łożyskowa KM 6
6	1	EL00018	Podkładka łożyskowa MB6
7	1	PI/KURZ/N	Zaślepka piasty