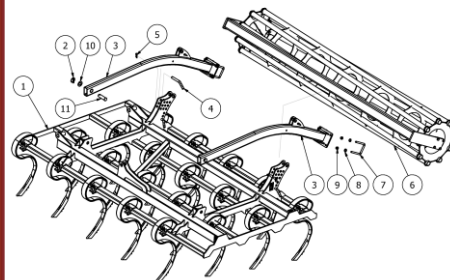
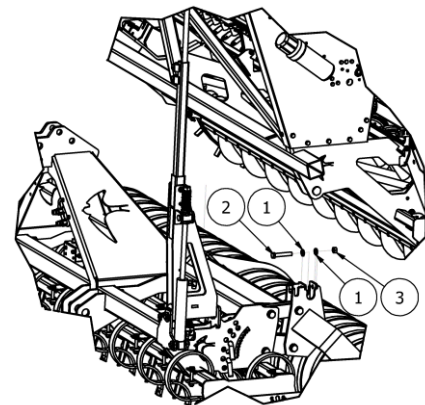
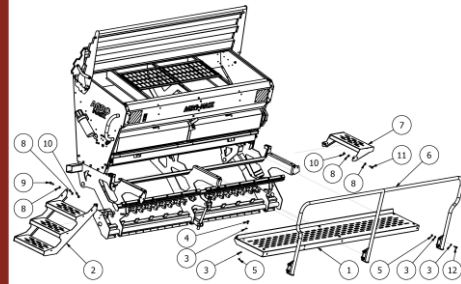
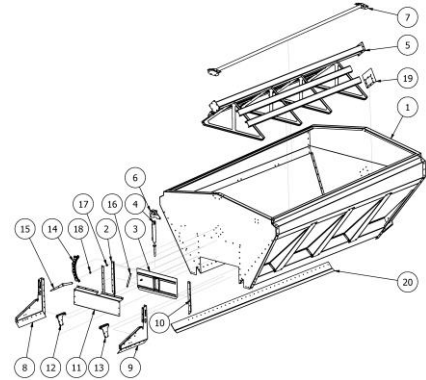
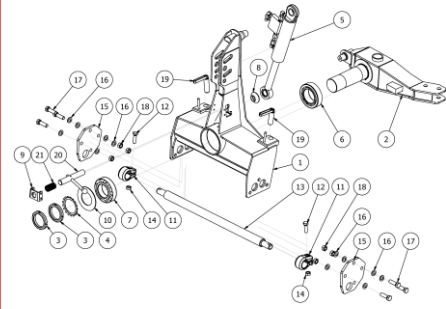


KATALOG CZĘŚCI



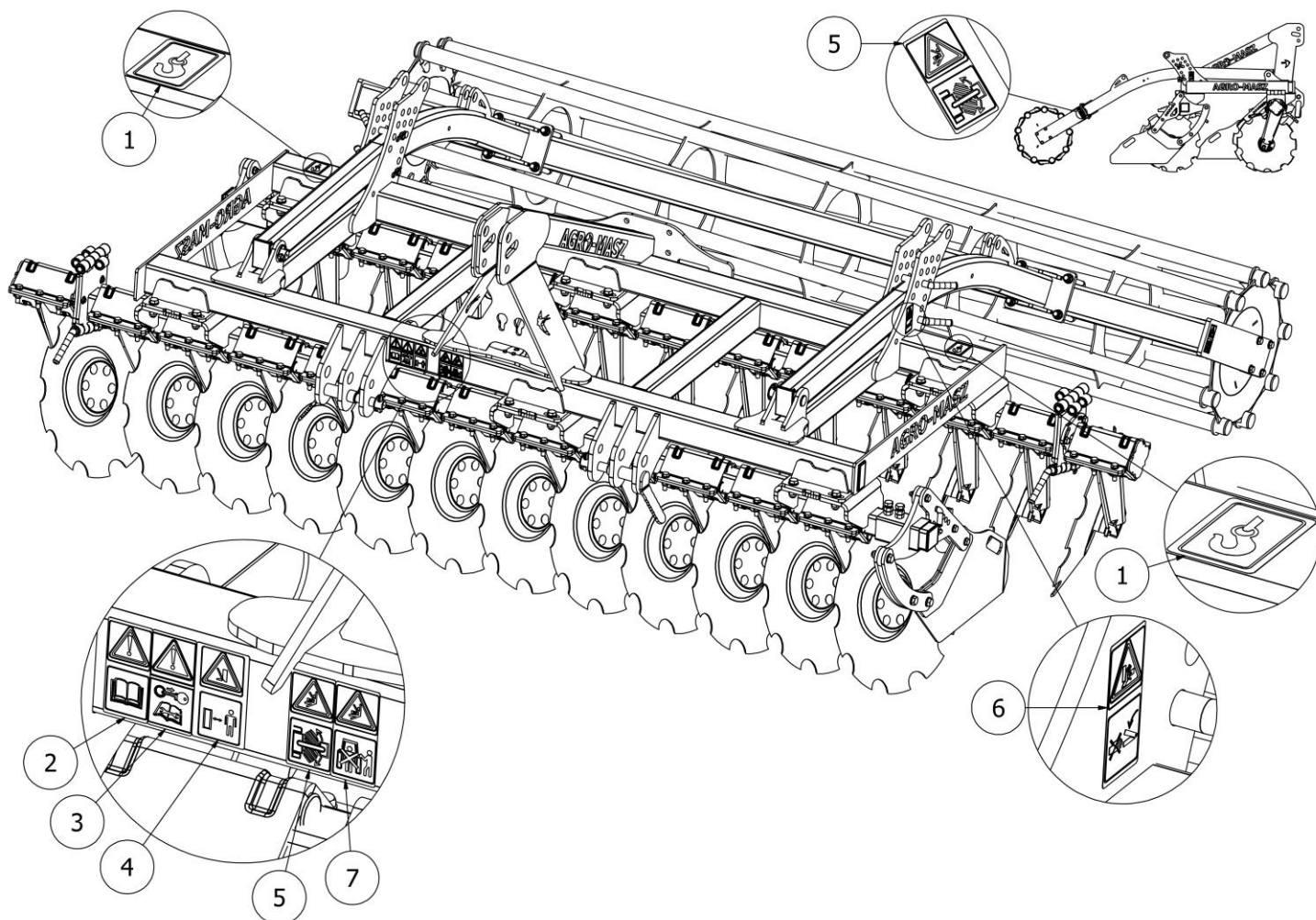
BT

www.agro-masz.eu

AGRO[®] MASZ

Modern Farming

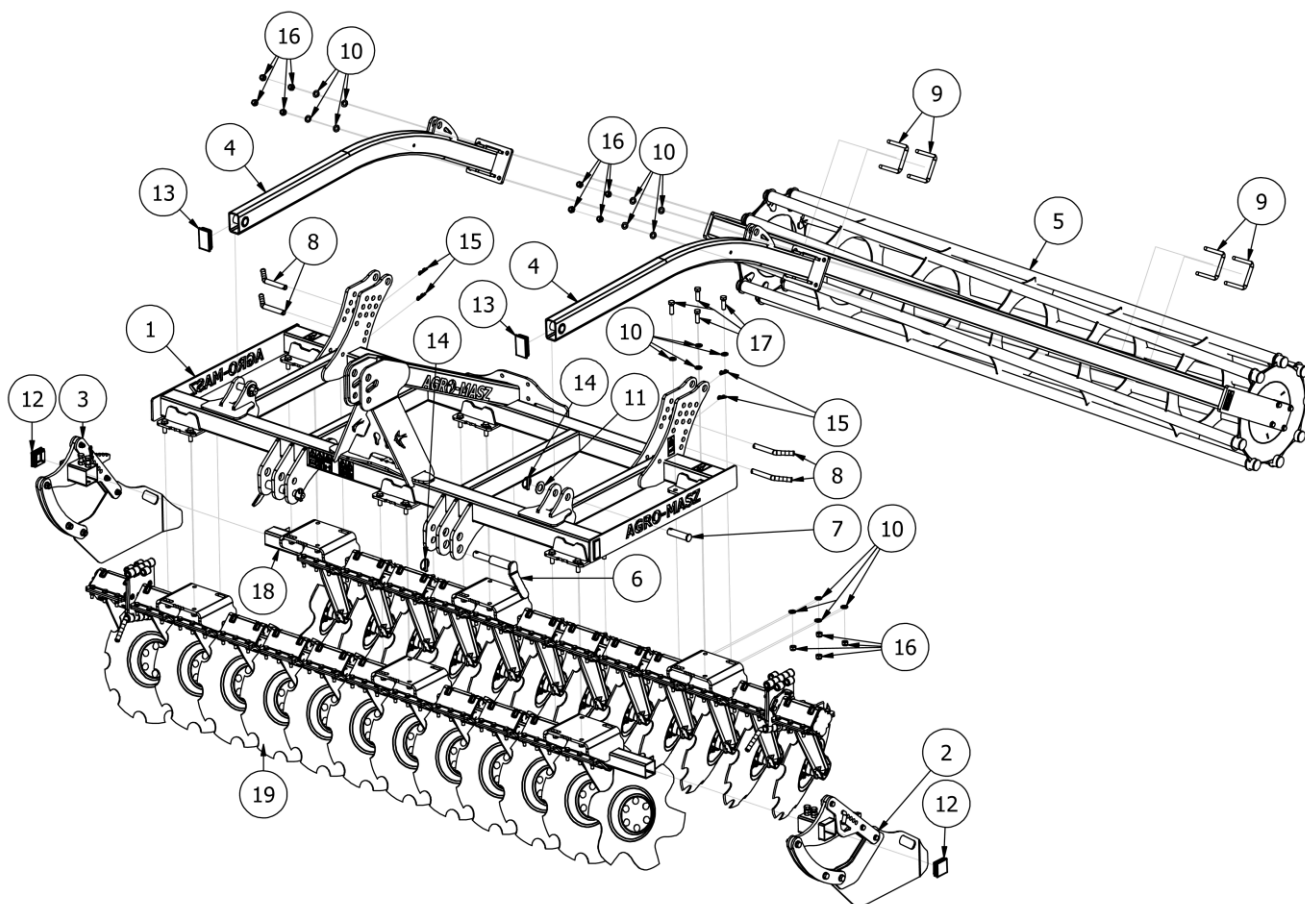
Rysunek R1 | BTM0001 Brona talerzowa 3m (piktogramy)



LISTA CZĘŚCI

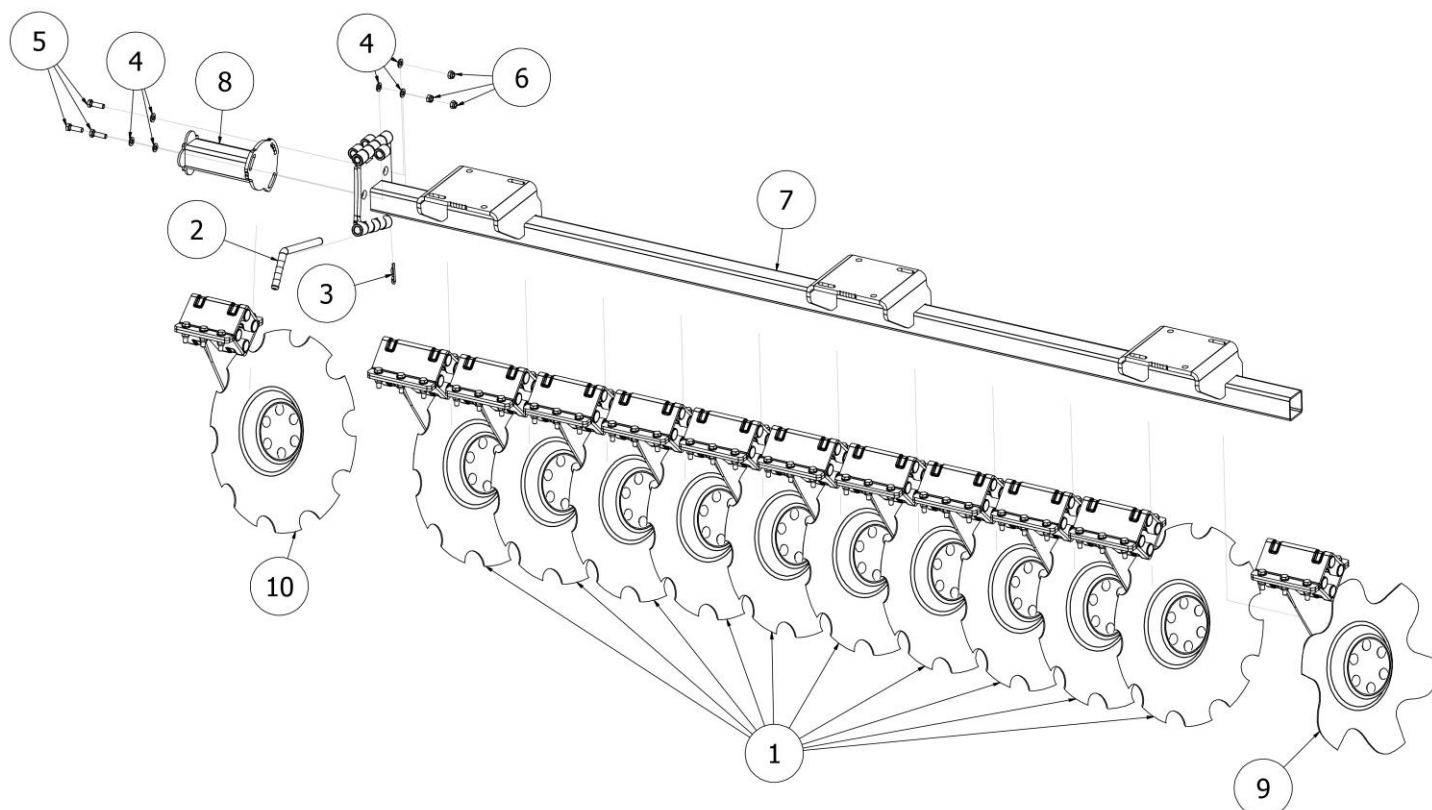
NR	ILOŚĆ	NUMER KATALOGOWY	OPIS
1	3	EW00275	Piktogram informacyjny - Punkt mocowania zawiesi pasowych
2	1	EW00060	Piktogram ostrzegawczy - Przeczytaj instrukcję
3	1	EW00061	Piktogram ostrzegawczy - Wyłącz silnik przed czynnościami obsługowymi
4	1	EW00063	Piktogram ostrzegawczy - Niebezpieczeństwo przygniecenia kończyn przez elementy robocze maszyny lub zranienia ostrymi krawędziami
5	3	EW00067	Piktogram ostrzegawczy - Zakaz przebywania w bliskim otoczeniu maszyny zaczepianej
6	5	EW00062	Piktogram ostrzegawczy - Nie sięgać w obszar zgniatania
7	1	EW00068	Piktogram ostrzegawczy - Zakaz przebywania między ciągnikiem a maszyną zaczepianą
1	3	EW00275	Piktogram

Rysunek R2 | BTM0001 Brona talerzowa 3m



LISTA CZĘŚCI

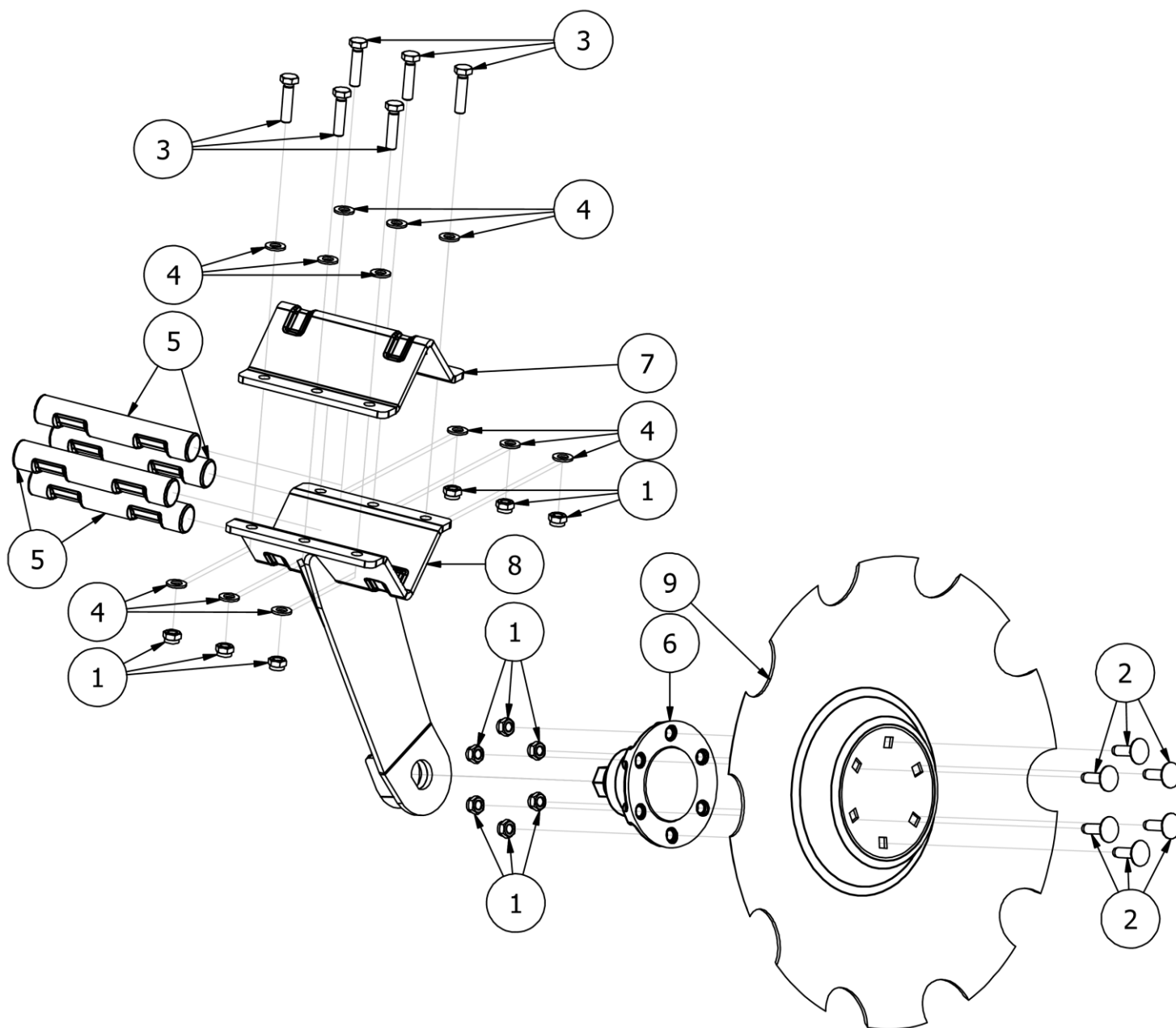
NR	ILOŚĆ	NUMER KATALOGOWY	OPIS
1	1	BT00018	Rama główna BT30
2	1	BT00024	Ekran lewy kompletny
3	1	BT00025	Ekran prawy kompletny
4	2	BT.ES.00002	Profil kompletny z uchwytem pod siłownik trzymający tylną ramę wału
5	1	EW00816	Wał rurowy 3,0m (śr. 500mm) z 9 rur z uchwytem
6	2	EW00630	Bolec zaczepu L205mm
7	2	AP00021	Sworzeń profilu trzymającego ramę wału Fi29.5xL111
8	4	AP00020	Sworzeń zagięty Fi20xL116
9	4	EW00600	Cybant M16 100x140
10	56	P16/O	Podkładka płaska M16 ocynk
11	11	P30/O	Podkładka płaska M30 ocynk
12	2	EW00395	Zatyczka plastikowa 70x70
13	2	EW00434	Zatyczka plastikowa 60x100
14	4	EW00004	Zawlecзка z zapinką Fi10
15	4	AP00032	Zawlecзка rozginana Fi4
16	32	NS16/O	Nakrętka samokontruująca M16 8 ocynk
17	24	S16x50/8,8/O	Śruba ocynk M16x50 8,8
18	1	BT00023	Rama tylna z zespołem talerzy zagarniających
19	1	BT00021	Rama przednia z zespołem talerzy zagarniających

Rysunek R3 | BT00021 Rama przednia z zespołem talerzy zagarniających

LISTA CZĘŚCI

NR	ILOŚĆ	NUMER KATALOGOWY	OPIS
1	10	BT00097-1256	Noga lewa kompletna z talerzem 560 "P" wraz z mocowaniem do ramy (L204 Fi35)
2	1	BT00095	Sworzeń zawiasu Fi20xL200
3	1	AP00032	Zawleczka rozginana Fi4
4	6	P12/O	Podkładka płaska M12 ocynk
5	3	S12x40/8.8/O	Śruba ocynk M12x40 8.8
6	3	NS12/O	Nakrętka samokontrująca M12 ocynk
7	1	BT00022	Rama talerzy przednia
8	1	AP.ES.00004	Mocowanie skrajnego talerza (lewe)
9	1	BT00097-1251S	Noga lewa kompletna z talerzem skrajnym 510 "P" wraz z mocowaniem do ramy (L204 Fi35)
10	1	BT00097-1156	Noga lewa kompletna z talerzem 560 "P" wraz z mocowaniem do ramy (L174 Fi35)

Rysunek R4

BT00097-1256 Noga lewa kompletna z talerzem 560 "P" wraz z mocowaniem do ramy (L204 Fi35)

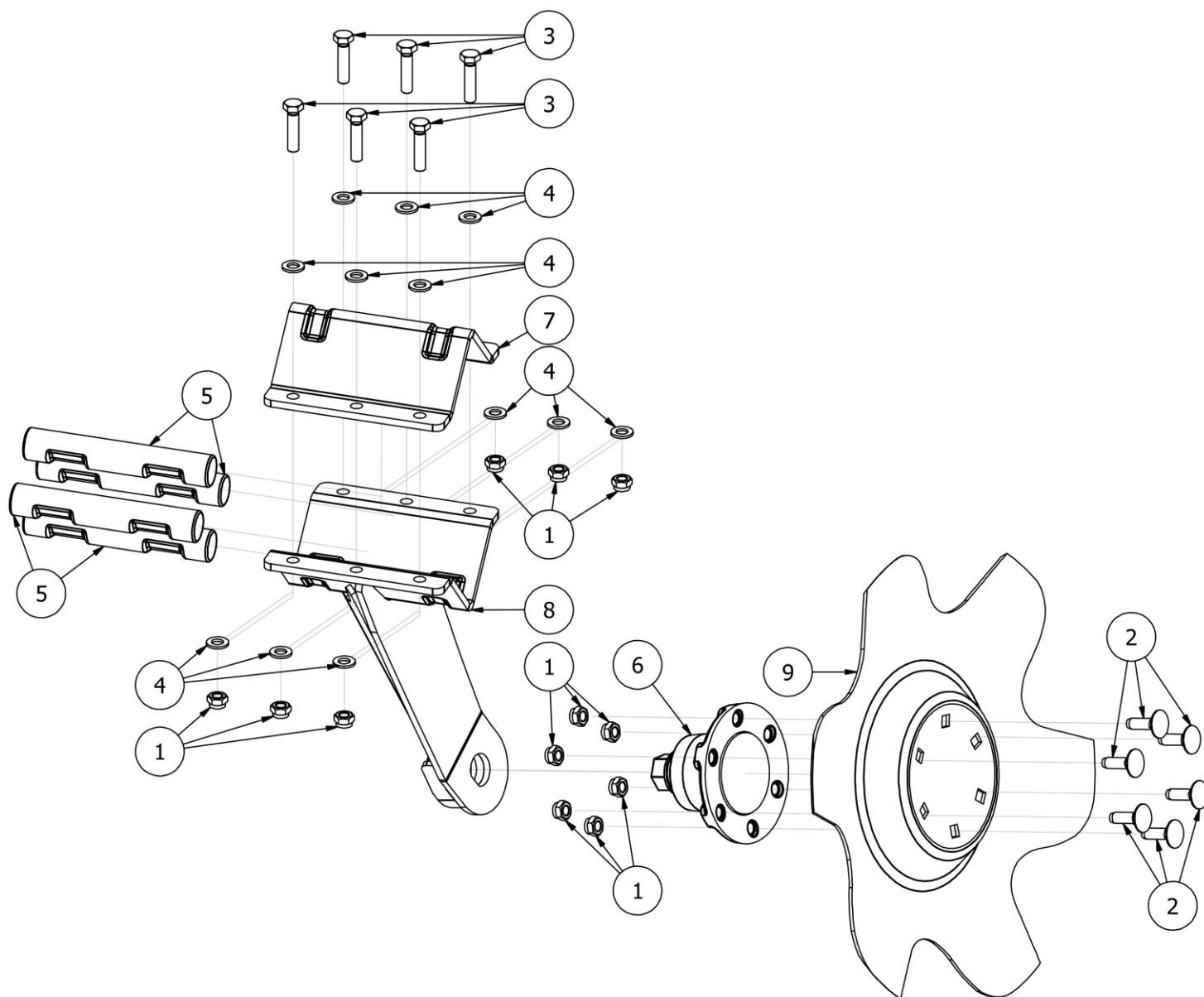


LISTA CZĘŚCI

NR	ILOŚĆ	NUMER KATALOGOWY	OPIS
1	12	NS12/O	Nakrętka samokontrująca M12 ocynk
2	6	SZ12x40/8.8/O	Śruba zamkowa M12x40 8.8 ocynk
3	6	S12x50/8.8/O	Śruba M12x50 klasa 8.8 ocynk
4	12	P12/O	Podkładka płaska M12 ocynk
5	4	EW00420-02	Amortyzator gumowy Fi35xL210
6	1	EW00091-01	Piasta bezobsługowa 2015 kompletna (AT, BT) talerz typ "P"
7	1	EW00733-02	Daszek 204mm
8	1	EW00725-12	Noga lewa na talerz "P" (L204 Fi35)
9	1	BT00530-56	Talerz 560 "P"

Rysunek R5

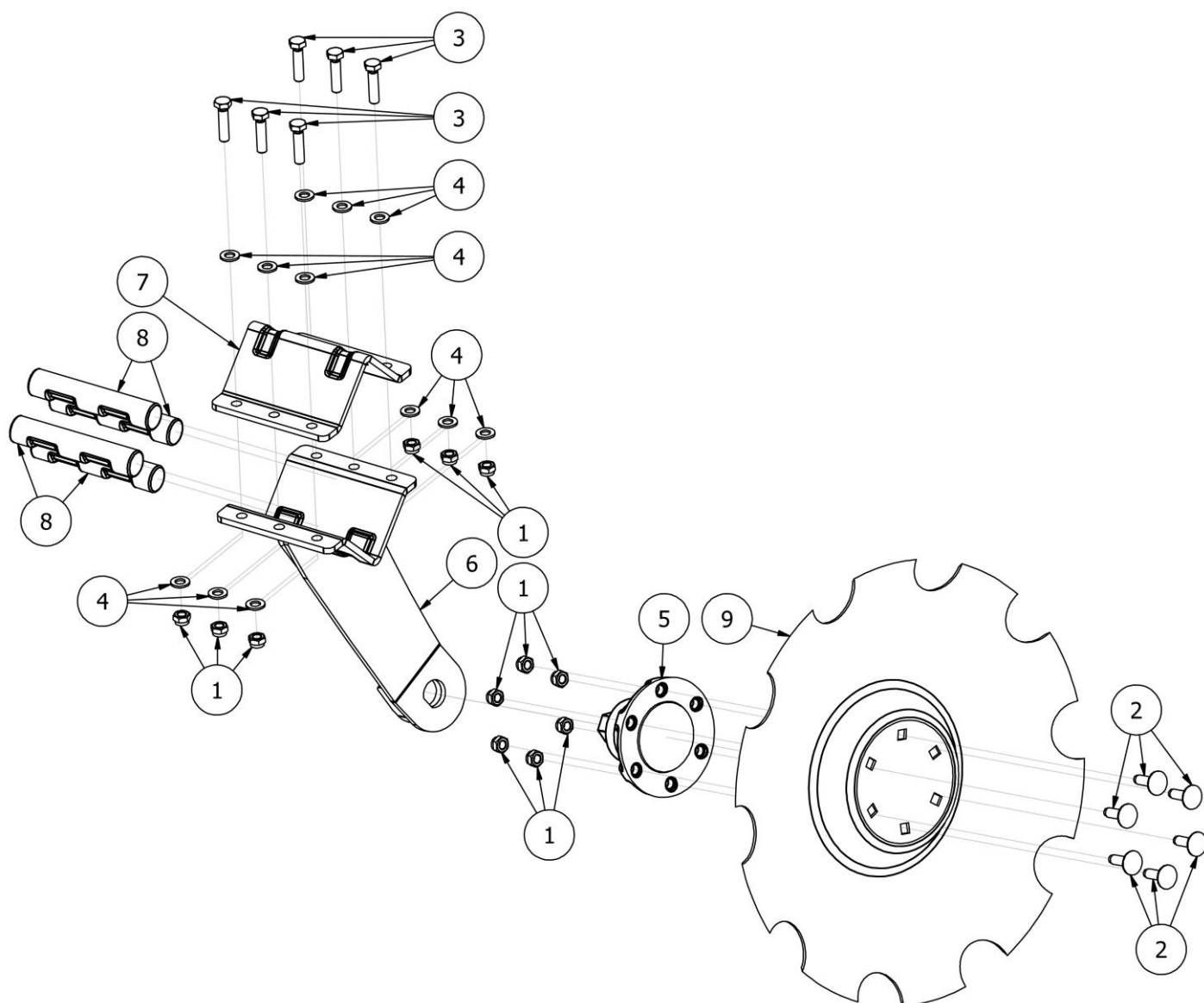
BT00097-1251S Noga lewa kompletna z talerzem skrajnym 510 "P" wraz z mocowaniem do ramy (L204 Fi35)



LISTA CZĘŚCI

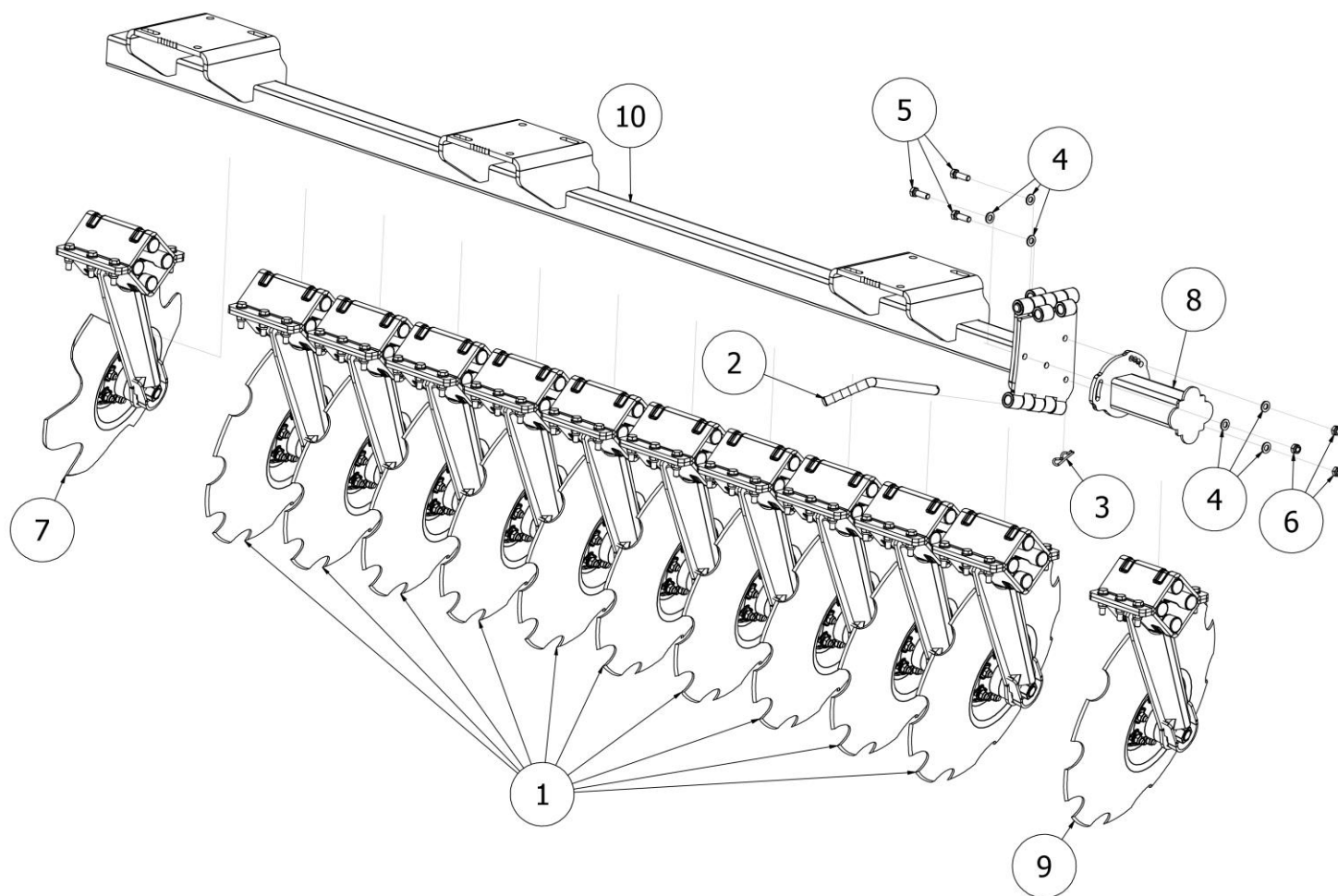
NR	ILOŚĆ	NUMER KATALOGOWY	OPIS
1	12	NS12/O	Nakrętka samokontruująca M12 ocynk
2	6	SZ12x40/8.8/O	Śruba zamkowa M12x40 8.8 ocynk
3	6	S12x50/8.8/O	Śruba M12x50 klasa 8.8 ocynk
4	12	P12/O	Podkładka płaska M12 ocynk
5	4	EW00420-02	Amortyzator gumowy Fi35xL210
6	1	EW00091-01	Piasta bezobstługowa 2015 kompletna (AT, BT) talerz typ "P"
7	1	EW00733-02	Daszek 204mm
8	1	EW00725-12	Noga lewa na talerz "P" (L204 Fi35)
9	1	BT00530-51S	Talerz skrajny 510 "P"

Rysunek R6 BT00097-1156 Noga lewa kompletna z talerzem 560 "P" wraz z mocowaniem do ramy (L174 Fi35)



LISTA CZĘŚCI

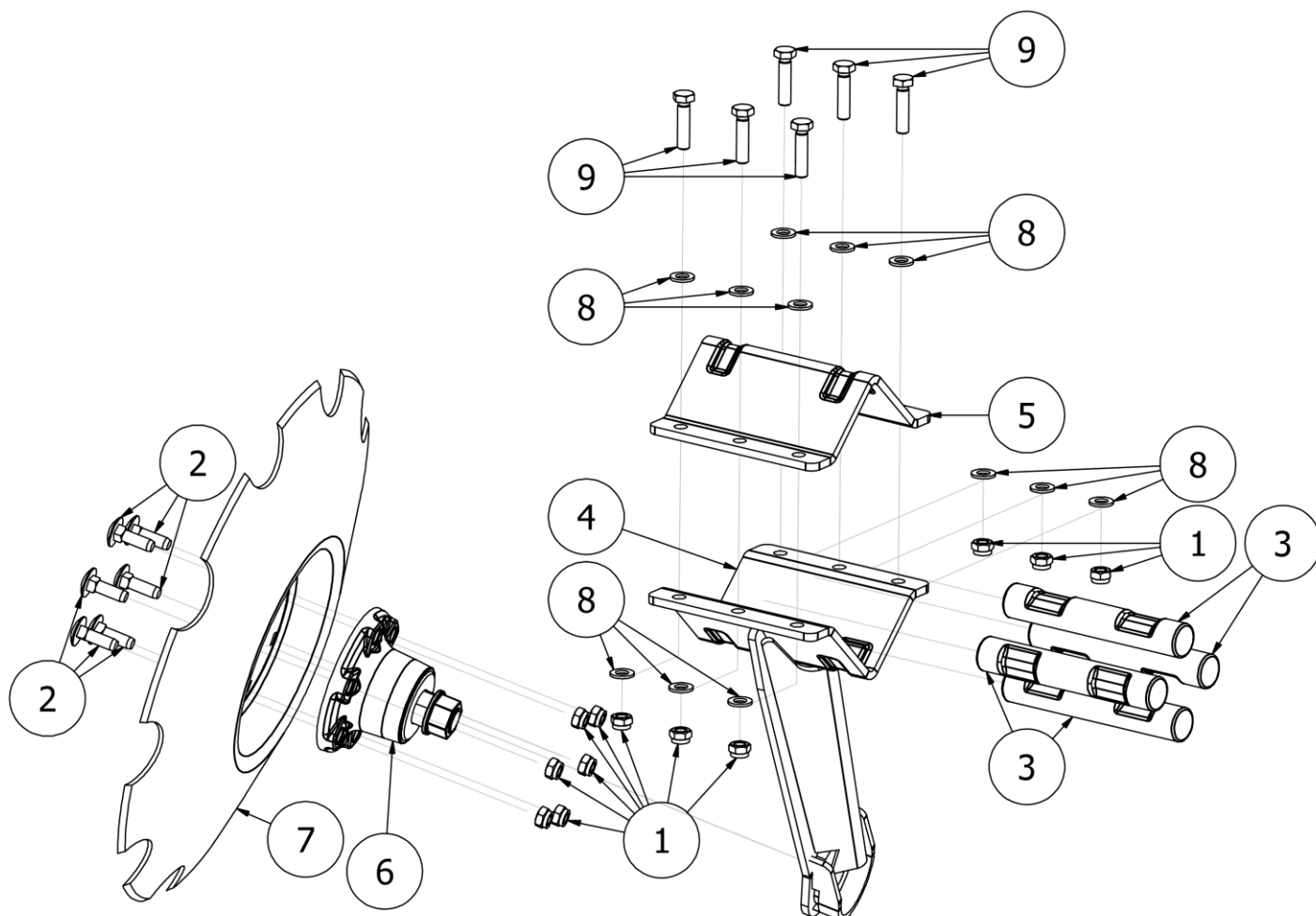
NR	ILOŚĆ	NUMER KATALOGOWY	OPIS
1	12	NS12/O	Nakrętka samokontrująca M12 ocynk
2	6	SZ12x40/8.8/O	Śruba zamkowa M12x40 8.8 ocynk
3	6	S12x50/8.8/O	Śruba M12x50 klasa 8.8 ocynk
4	12	P12/O	Podkładka płaska M12 ocynk
5	1	EW00091-01	Piasta bezobstugowa 2015 kompletna (AT, BT) talerz typ "P"
6	1	EW00725-11	Noga lewa na talerz "P" (L174 Fi35)
7	1	EW00733-01	Daszek 174mm
8	4	EW00420-01	Amortyzator gumowy Fi35xL180
9	1	BT00530-56	Talerz 560 "P"

Rysunek R7 | BT00023 Rama tylna z zespołem talerzy zagarniających

LISTA CZĘŚCI

NR	ILOŚĆ	NUMER KATALOGOWY	OPIS
1	10	BT00099-1256	Noga prawa kompletna z talerzem 560 "P" wraz z mocowaniem do ramy (L204 Fi35)
2	1	BT00095	Sworzeń zawiasu Fi20xL200
3	1	AP00032	Zawleczka rozginana Fi4
4	6	P12/O	Podkładka płaska M12 ocynk
5	3	S12x40/8.8/O	Śruba ocynk M12x40 8.8
6	3	NS12/O	Nakrętka samokontrująca M12 ocynk
7	1	BT00099-1251S	Noga prawa kompletna z talerzem skrajnym 510 "P" wraz z mocowaniem do ramy (L204 Fi35)
8	1	AP.ES.00006	Mocowanie skrajnego talerza (prawe)
9	1	BT00099-1156	Noga prawa kompletna z talerzem 560 "P" wraz z mocowaniem do ramy (L174 Fi35)
10	1	BT02348	Rama talerzy tylna

Rysunek R8

BT00099-1256 Noga prawa kompletna z talerzem 560 "P" wraz z mocowaniem do ramy (L204 Fi35)

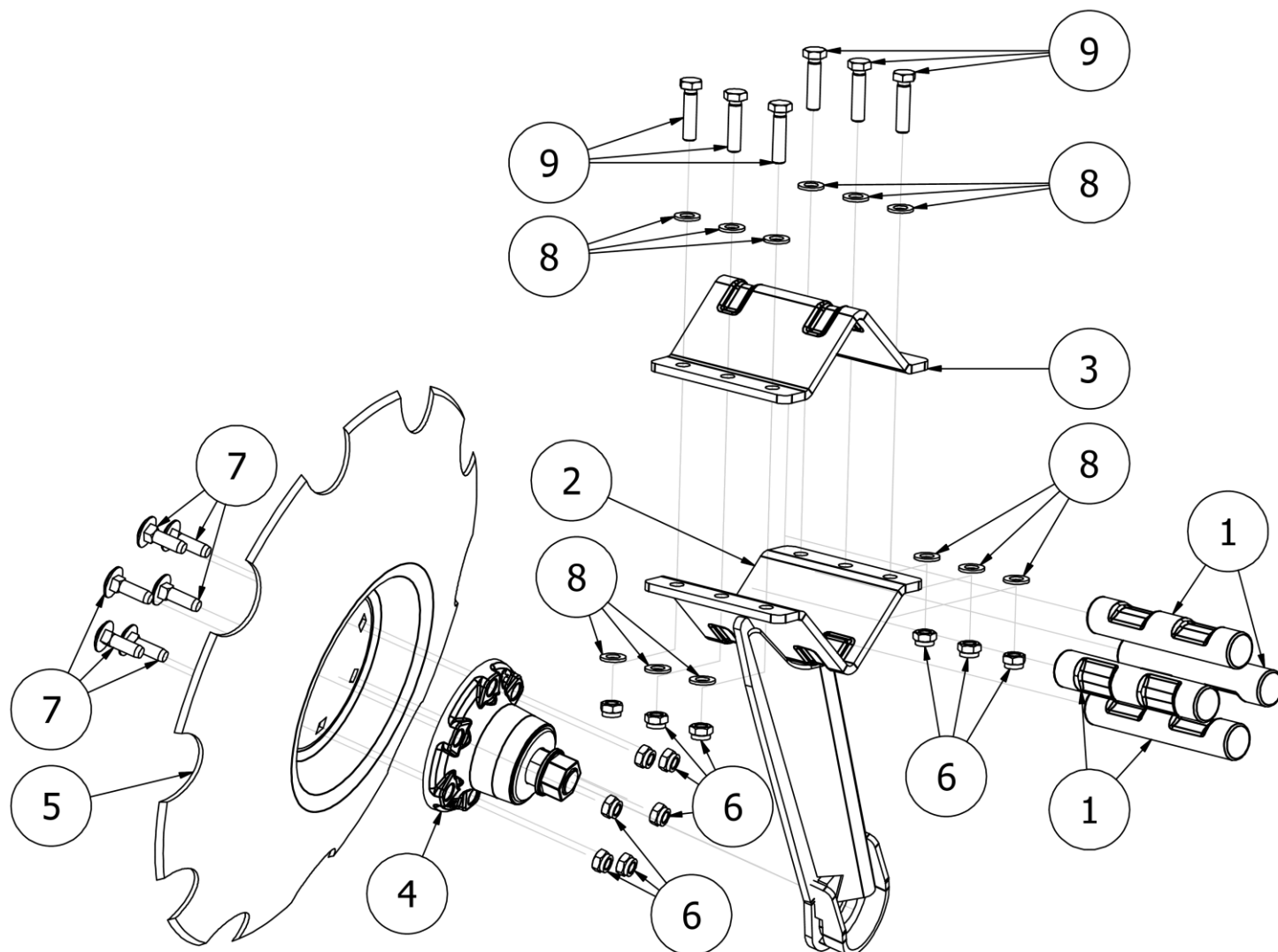


LISTA CZĘŚCI

NR	ILOŚĆ	NUMER KATALOGOWY	OPIS
1	12	NS12/O	Nakrętka samokontruująca M12 ocynk
2	6	SZ12x40/8.8/O	Śruba zamkowa M12x40 8.8 ocynk
3	4	EW00420-02	Amortyzator gumowy Fi35xL210
4	1	EW00736-12	Noga prawa na talerz "P" (L204 Fi35)
5	1	EW00733-02	Daszek 204mm
6	1	EW00091-01	Piasta bezobstugowa 2015 kompletna (AT, BT) talerz typ "P"
7	1	BT00530-56	Talerz 560 "P"
8	12	P12/O	Podkładka płaska M12 ocynk
9	6	S12x50/8.8/O	Śruba M12x50 klasa 8.8 ocynk

Rysunek R9

BT00099-1156 Noga prawa kompletna z talerzem 560 "P" wraz z mocowaniem do ramy (L174 Fi35)

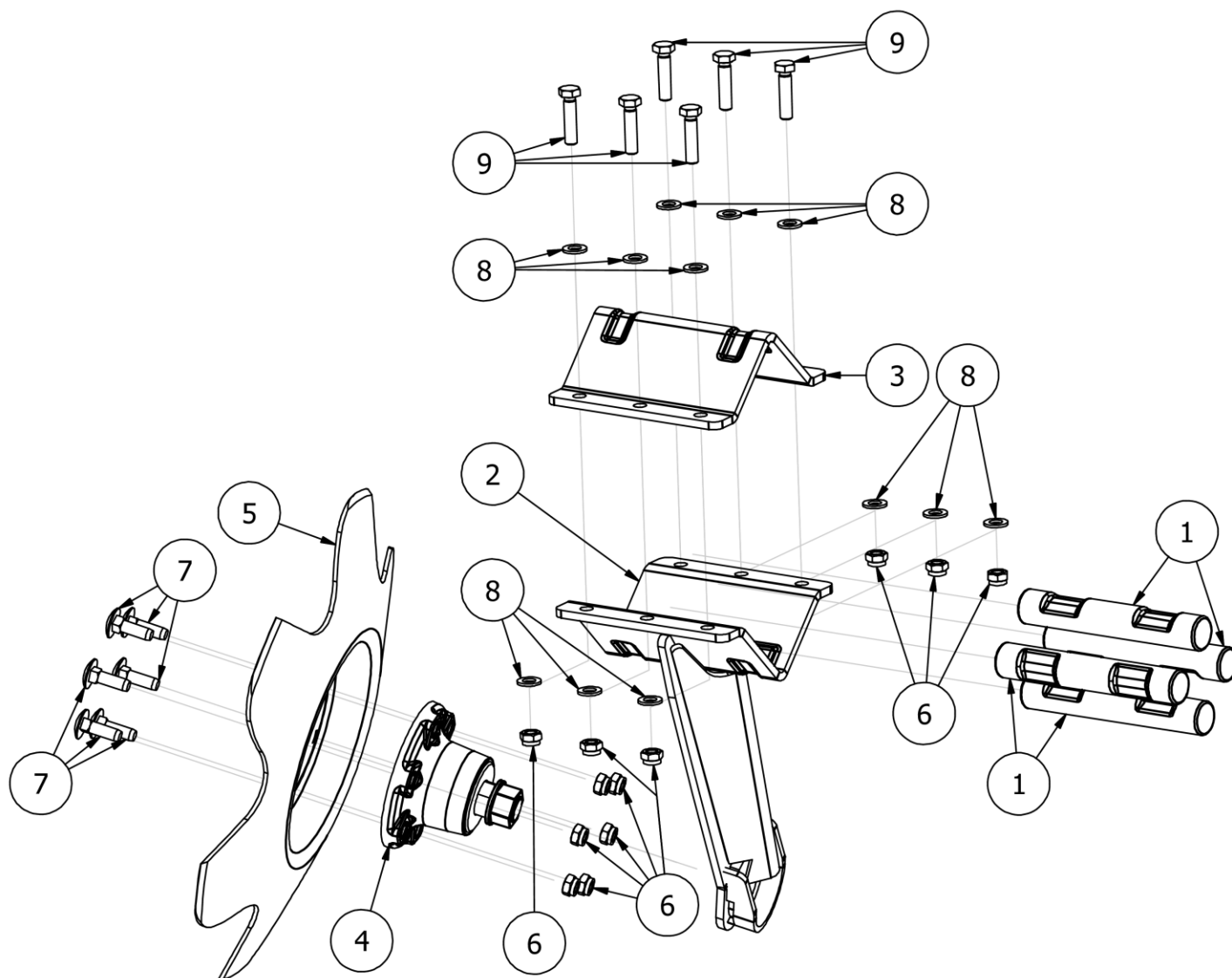


LISTA CZĘŚCI

NR	ILOŚĆ	NUMER KATALOGOWY	OPIS
1	4	EW00420-01	Amortyzator gumowy Fi35xL180
2	1	EW00736-11	Noga prawa na talerz "P" (L174 Fi35)
3	1	EW00733-01	Daszek 174mm
4	1	EW00091-01	Piasta bezobsługowa 2015 kompletna (AT, BT) talerz typ "P"
5	1	BT00530-56	Talerz 560 "P"
6	12	NS12/O	Nakrętka samokontrująca M12 ocynk
7	6	SZ12x40/8.8/O	Śruba zamkowa M12x40 8.8 ocynk
8	12	P12/O	Podkładka płaska M12 ocynk
9	6	S12x50/8.8/O	Śruba M12x50 klasa 8.8 ocynk

Rysunek R10

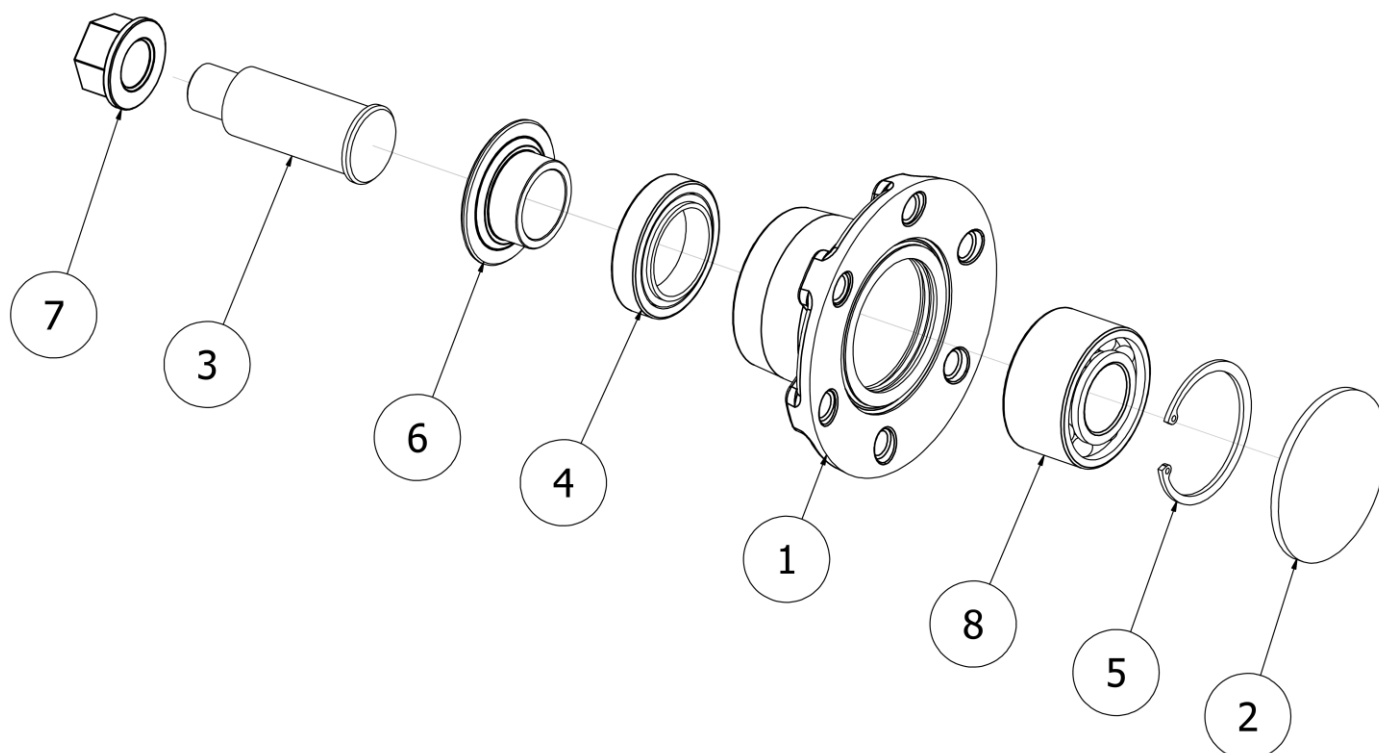
BT00099-1251S Noga prawa kompletna z talerzem skrajnym 510 "P" wraz z mocowaniem do ramy (L204 Fi35)



LISTA CZĘŚCI

NR	ILOŚĆ	NUMER KATALOGOWY	OPIS
1	4	EW00420-02	Amortyzator gumowy Fi35xL210
2	1	EW00736-12	Noga prawa na talerz "P" (L204 Fi35)
3	1	EW00733-02	Daszek 204mm
4	1	EW00091-01	Piasta bezobsługowa 2015 kompletna (AT, BT) talerz typ "P"
5	1	BT00530-51S	Talerz skrajny 510 "P"
6	12	NS12/O	Nakrętka samokontrująca M12 ocynk
7	6	SZ12x40/8.8/O	Śruba zamkowa M12x40 8.8 ocynk
8	12	P12/O	Podkładka płaska M12 ocynk
9	6	S12x50/8.8/O	Śruba M12x50 klasa 8.8 ocynk

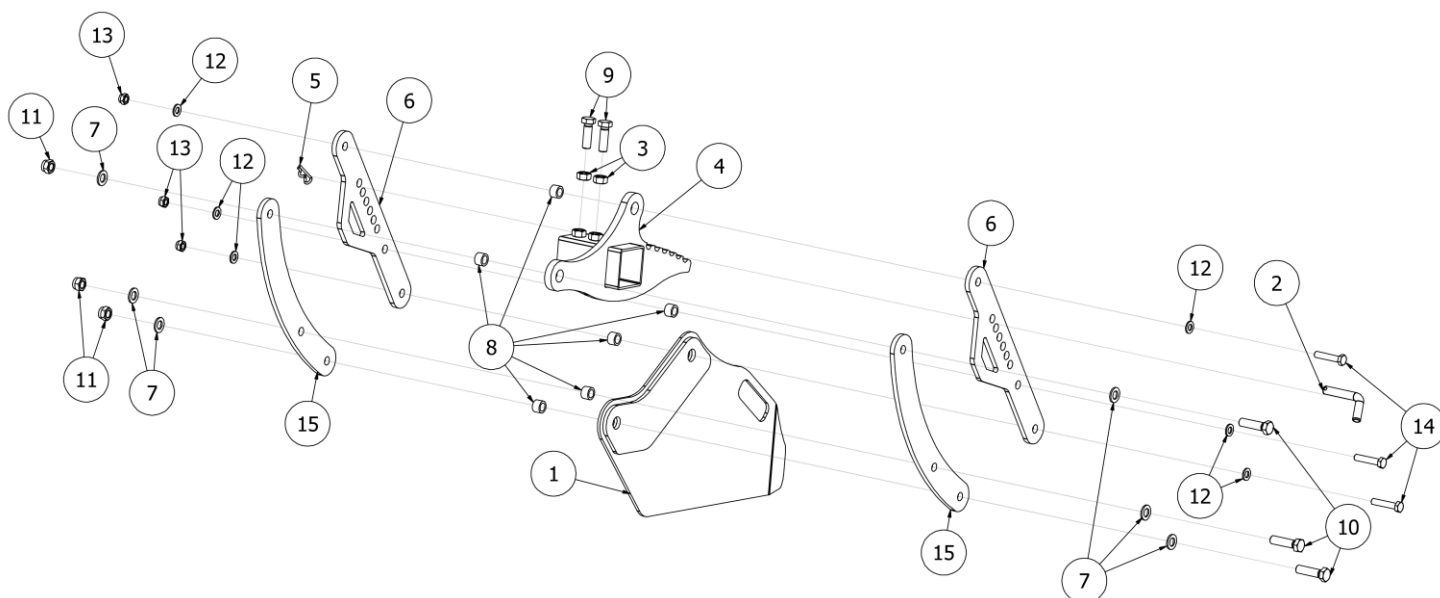
Rysunek R11 | EW00091-01 Piasta bezobsługowa 2015 kompletna (AT, BT)



LISTA CZĘŚCI

NR	ILOŚĆ	NUMER KATALOGOWY	OPIS
1	1	EW00090	Obudowa piasty bezobsługowej 2015
2	1	EW00412	Zatyczka gumowa Fi88
3	1	EW00093-01	Oś piasty bezobsługowej 2015 (AT, BT)
4	1	EW00094	Uszczelniacz kasetowy 45x70x14,5/17
5	1	EL00056	Zabezpieczenie łożyska SEGW068
6	1	EW00110	Zabezpieczenie piasty 2015
7	1	NK24x1,5/10/O	Nakrętka kołnierзова M24x1,5 kl.10 ocynk
8	1	EL00053	Łożysko kulkowe AT 134-643 PNG-2RS

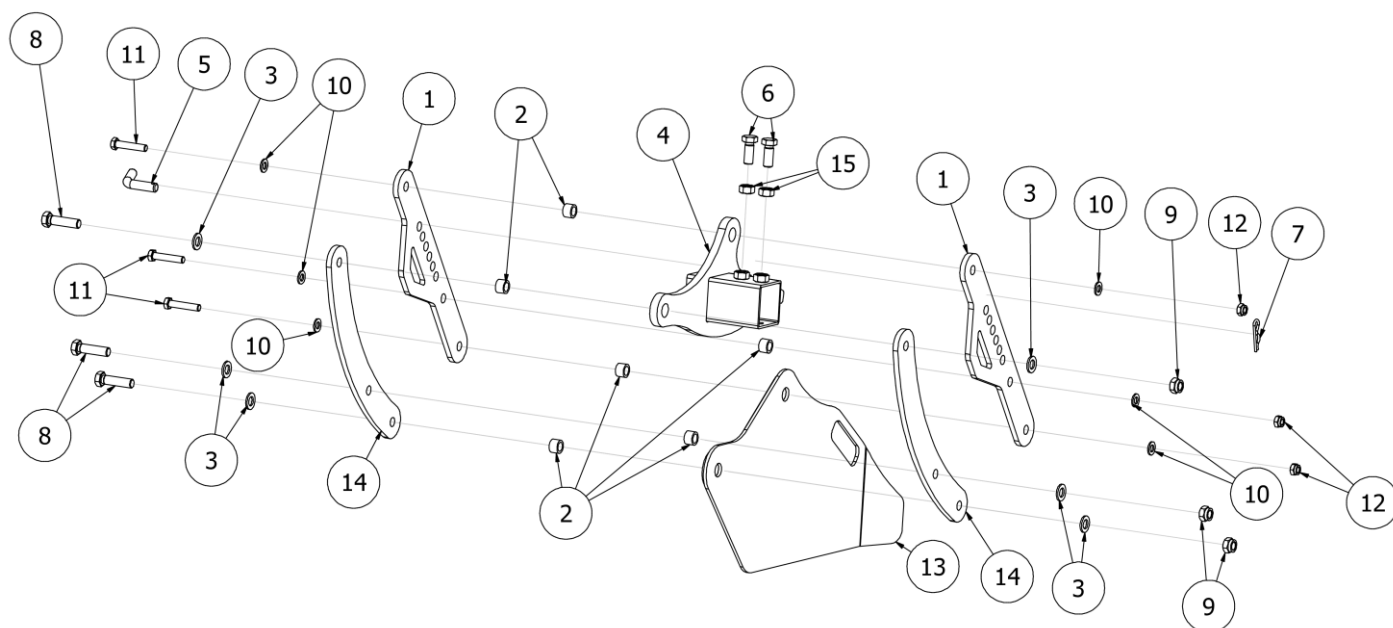
Rysunek R12 | BT00024 Ekran lewy kompletny



LISTA CZĘŚCI

NR	ILOŚĆ	NUMER KATALOGOWY	OPIS
1	1	BT00115	Ekran lewy
2	1	EW00712	Sworzeń zagięty Fi16xL75
3	2	N16/10/0	Nakrętka płaska M16 10 ocynk
4	1	BT.ES.00016	Uchwyt ekranu do ramy lewy
5	1	AP00032	Zawleczka rozginana Fi4
6	2	BT02118-05	Ramie regulacji ekranu
7	6	P16/O	Podkładka płaska M16 ocynk
8	6	BT.ET.00001	Tulejka 24x16.5
9	2	S16x50/8,8/O	Śruba ocynk M16x50 8,8
10	3	S16x60/8.8/O	Śruba ocynk M16x60 8.8
11	3	NS16/O	Nakrętka samokontrująca M16 8 ocynk
12	6	P12/O	Podkładka płaska M12 ocynk
13	3	NS12/O	Nakrętka samokontrująca M12 ocynk
14	3	S12x60/8.8/O	Śruba ocynk M12x60 8.8
15	2	BT02118-06	Ramie regulacji ekranu

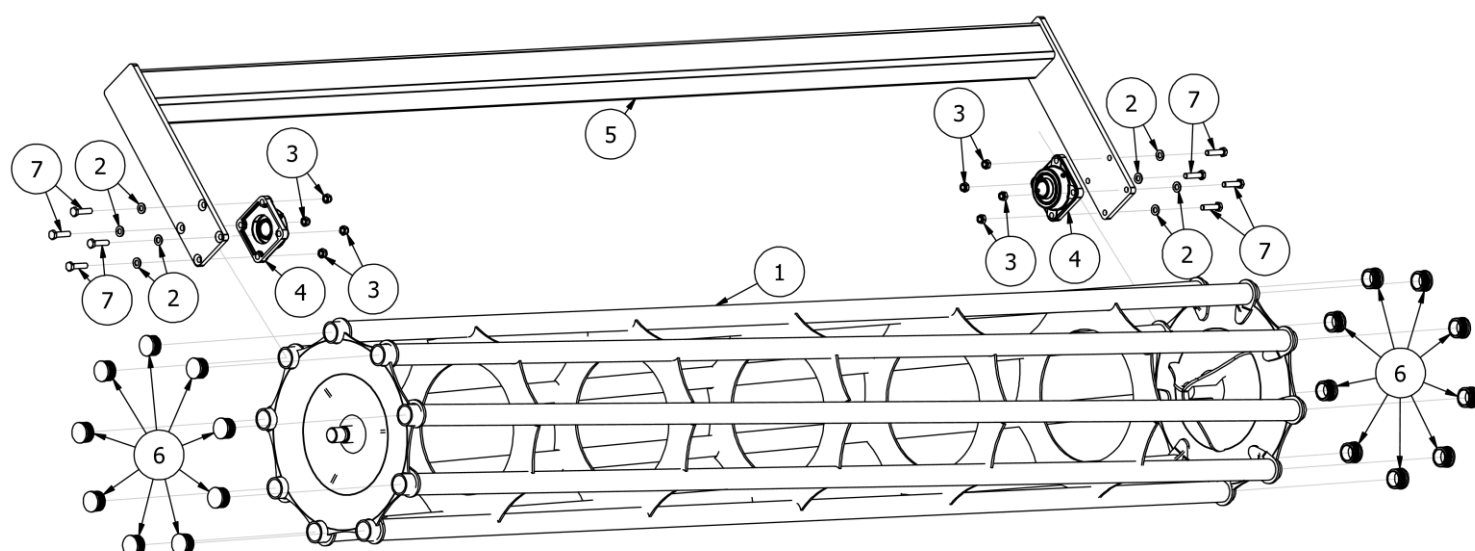
Rysunek R13 | BT00025 Ekran prawy kompletny



LISTA CZĘŚCI

NR	ILOŚĆ	NUMER KATALOGOWY	OPIS
1	2	BT02118-05	Ramię regulacji ekranu
2	6	BT.ET.00001	Tulejka 24x16.5
3	6	P16/O	Podkładka płaska M16 ocynk
4	1	BT.ES.00003	Uchwyt ekranu do ramy
5	1	BT.WG.00019	Sworzeń regulacja ekranu
6	2	S16x40/8.8/O	Śruba ocynk M16x40 8.8
7	1	AP00032	Zawleczka rozginana Fi4
8	3	S16x60/8.8/O	Śruba ocynk M16x60 8.8
9	3	NS16/O	Nakrętka samokontrująca M16 8 ocynk
10	6	P12/O	Podkładka płaska M12 ocynk
11	3	S12x60/8.8/O	Śruba ocynk M12x60 8.8
12	3	NS12/O	Nakrętka samokontrująca M12 ocynk
13	1	BT00176	Ekran prawy
14	2	BT02118-06	Ramię regulacji ekranu
15	2	N16/10/O	Nakrętka płaska M16 10 ocynk

Rysunek R14 | EW00816 Wał rurowy 3,0m (śr. 500mm) z 9 rur z uchwytem



LISTA CZĘŚCI

NR	ILOŚĆ	NUMER KATALOGOWY	OPIS
1	1	AT00104	Wał rurowy Fi500 3m
2	8	P12/O	Podkładka płaska M12 ocynk
3	8	NS12/O	Nakrętka samokontrująca M12 ocynk
4	2	EW00436	Zespół łożysk UCF 207-wzmocnione
5	1	AP00533	Uchwyt wału tylnego 3m
6	18	EW00399	Zatyczka wału rurowego
7	8	S12x50/8.8/O	Śruba M12x50 klasa 8.8 ocynk